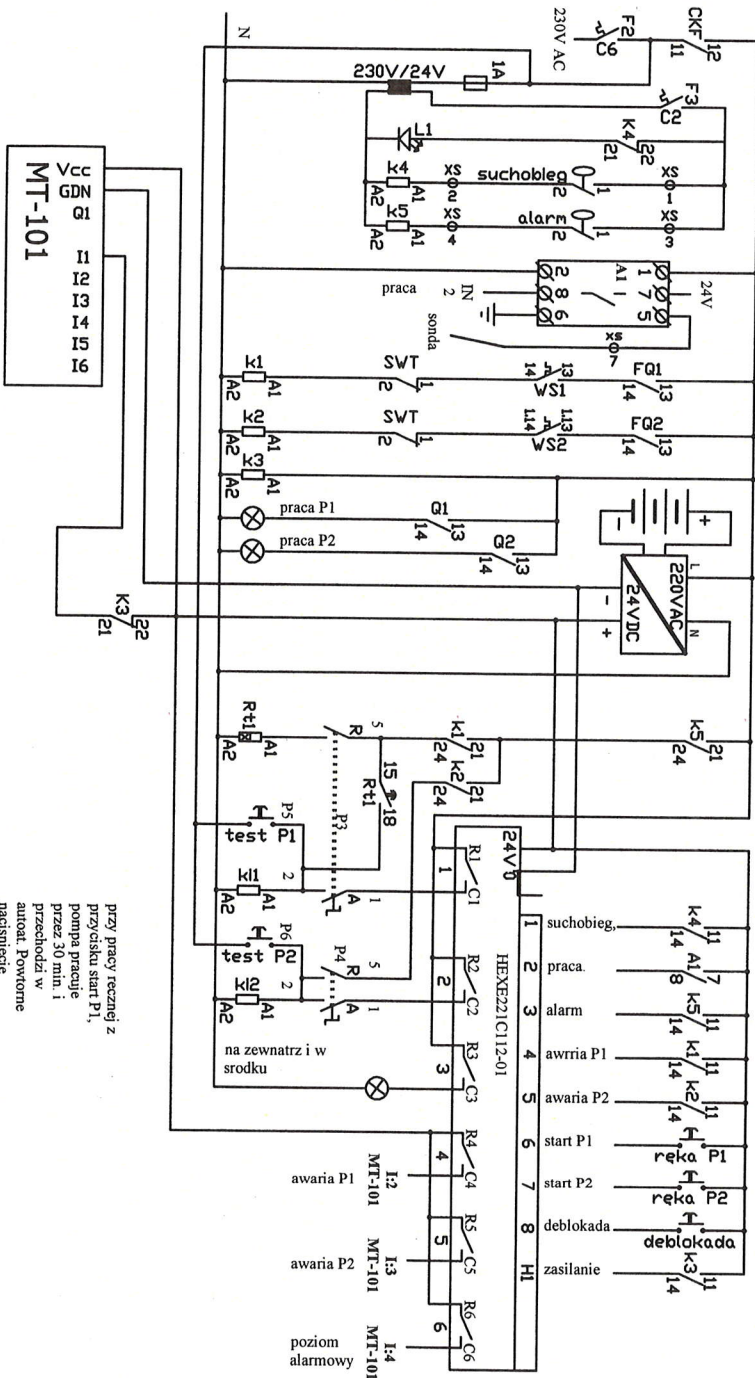


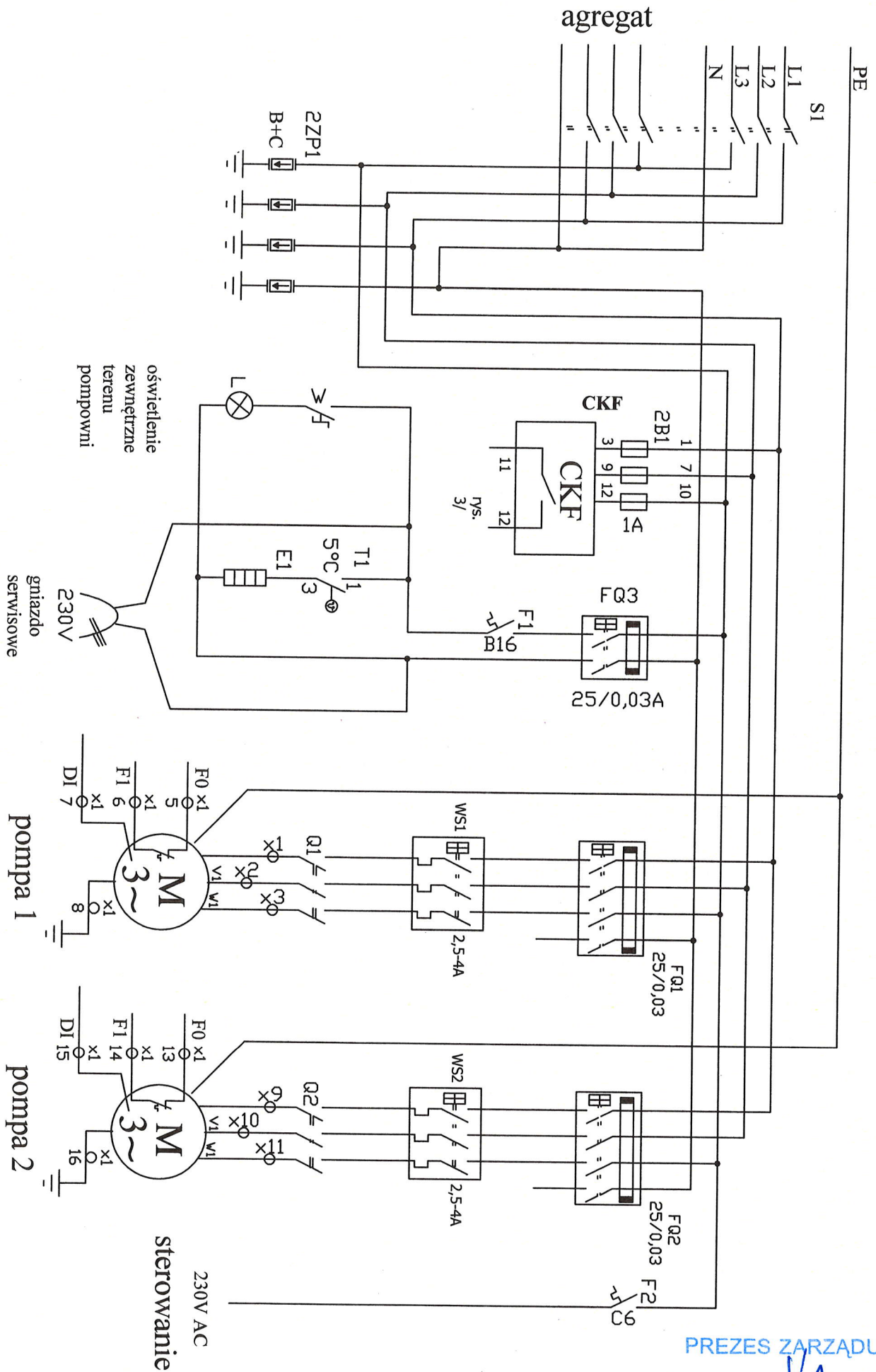
do zapytania pn. „Wykonanie i dostawa 12 szaf sterowniczych do stajowni i pompowni ścieków”



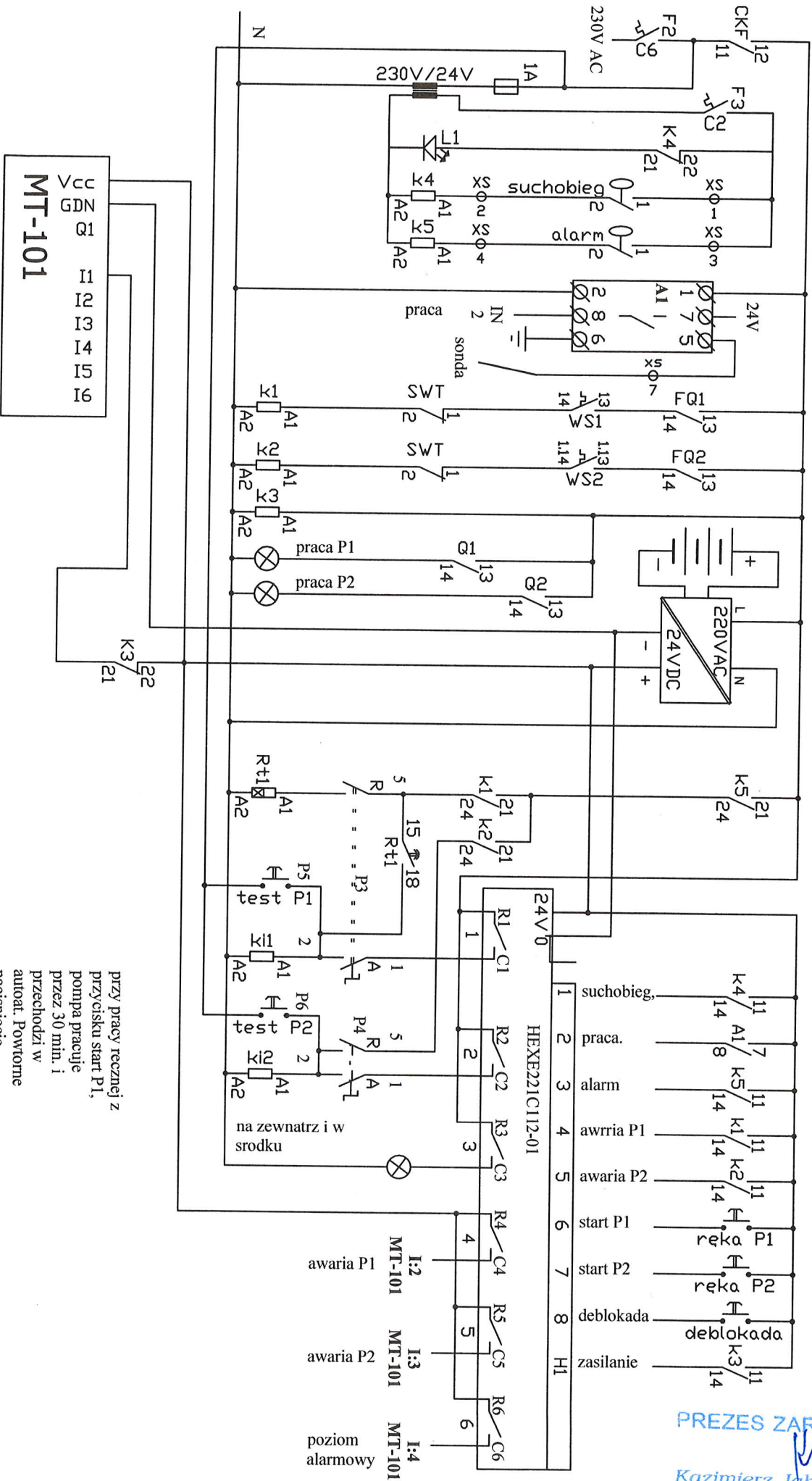
przy pracy ręcznej z przycisku start P1, pompa pracuje przez 30 min. i przechodzi w autolat. Powtórne naciśnięcie przycisku powoduje przejście w automat

PREZES ZARZĄDU

Kazimierz Jabłoński

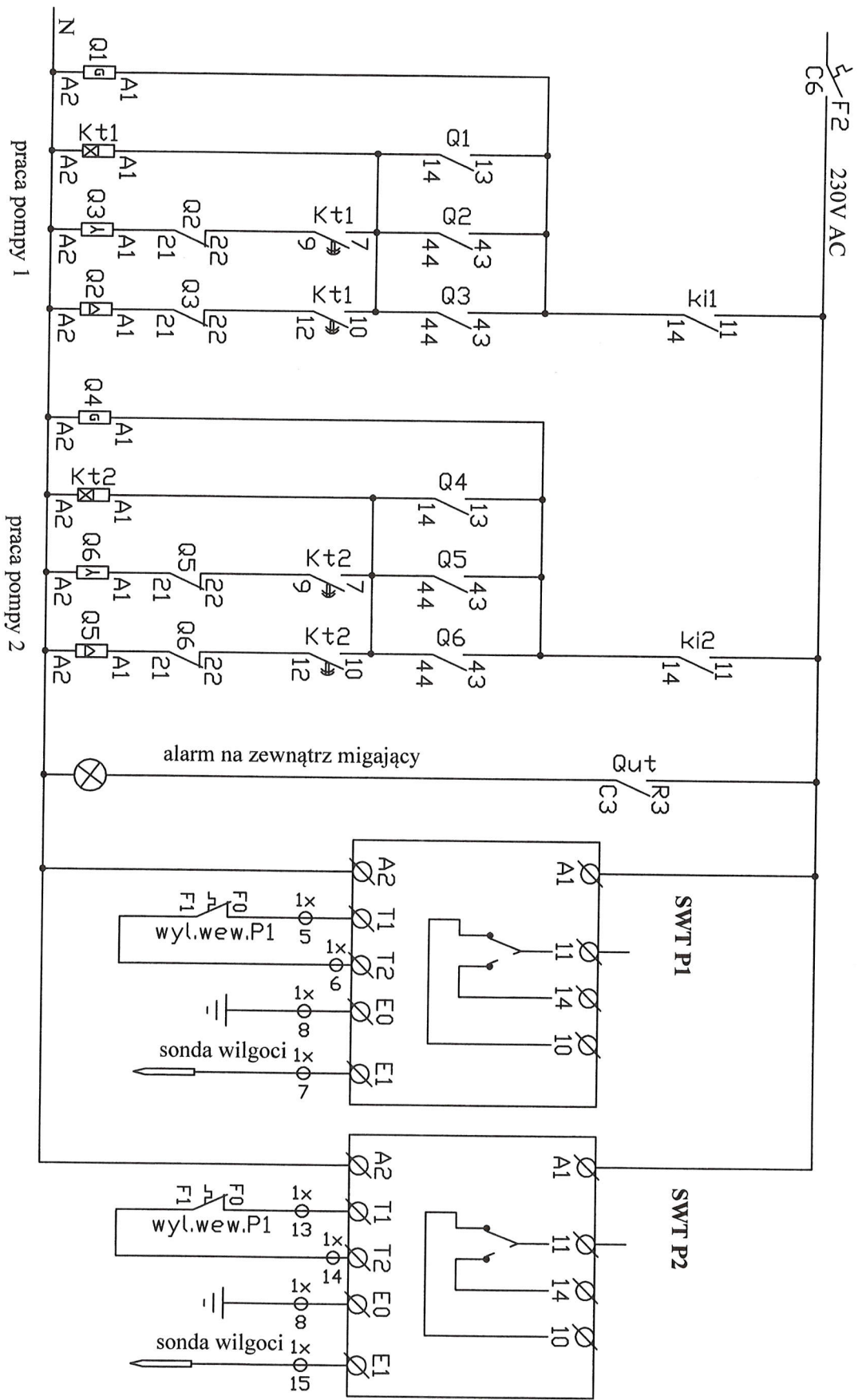


PREZES ZARZĄDU  
*Kazimierz Jabłoński*



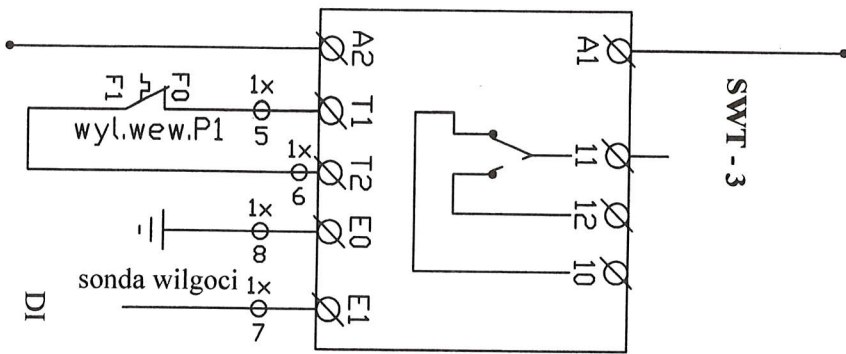
przy pracy ręcznej z  
 przycisku start P1,  
 pompa pracuje  
 przez 30 min. i  
 przechodzi w  
 autoat. Powtórnie  
 nacisnięcie  
 przycisku powoduje  
 przejście w automat

PREZES ZARZĄDU  
 Kazimierz Jabłoński

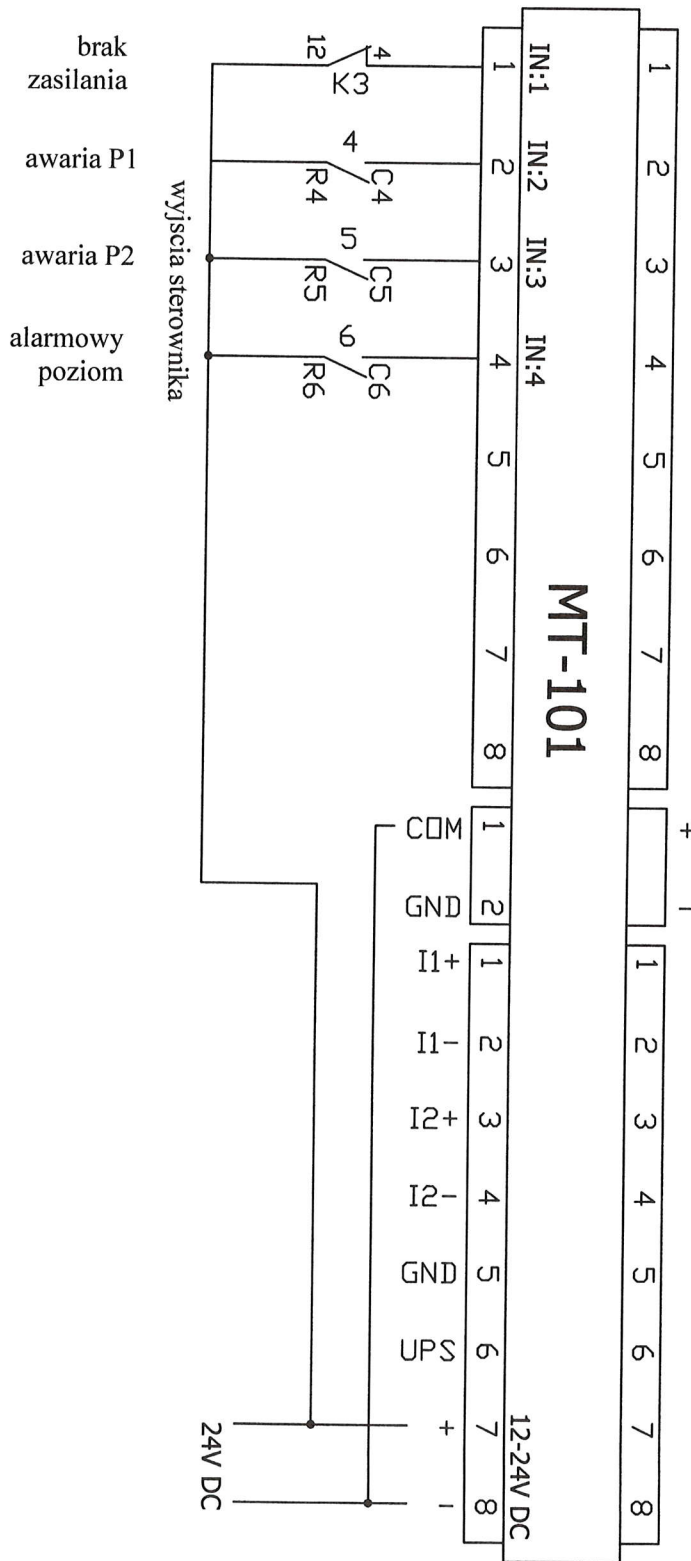


PREZES ZARZĄDU

Kazimierz Jabłoński



przy pompach z czujnikiem wilgoci styk przekaznika włączyc szeregowo w obwód awarii pompy (przekaznik K1, K2)



PREZES ZARZĄDU

Kazimierz Jabłoński