

Załącznik 4

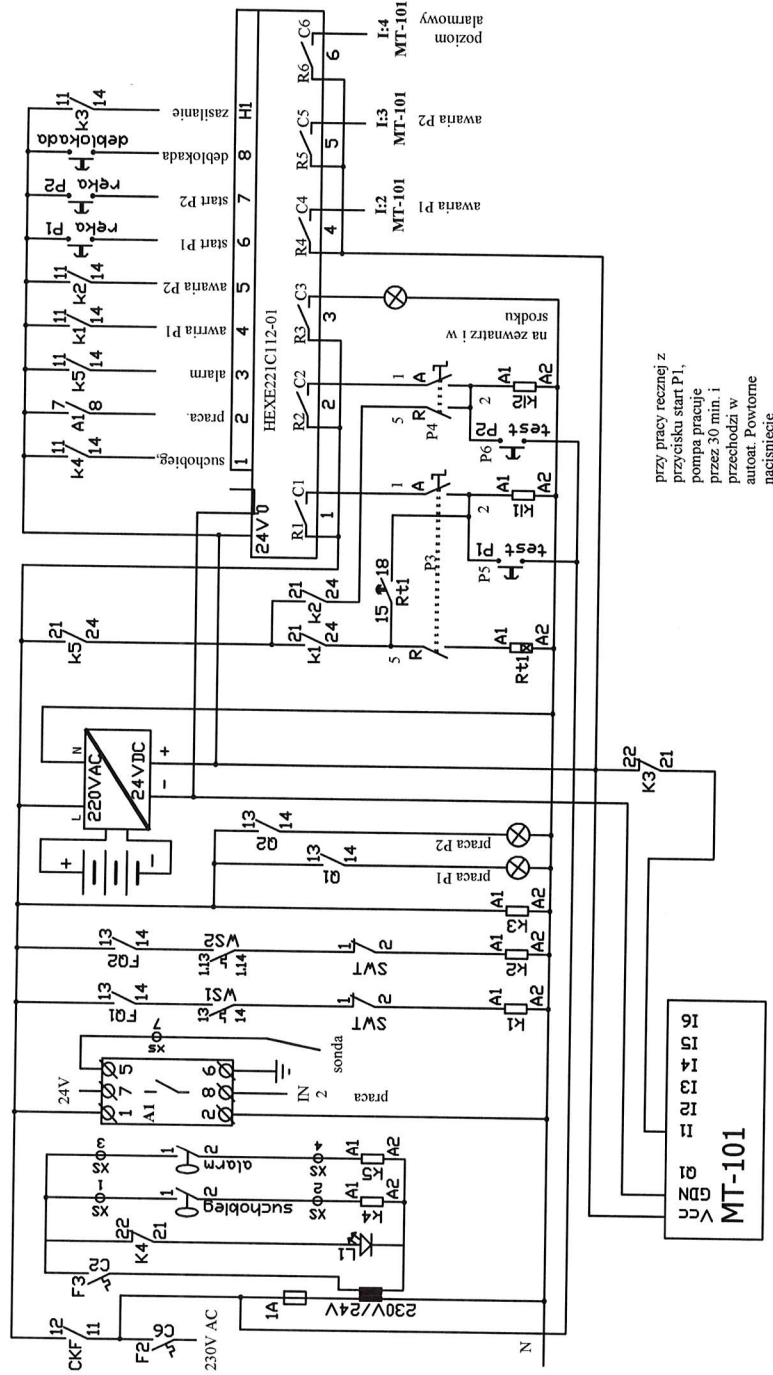
do zapytania pn. „Wykonanie remontu przepompowni ścieków w miejscowości Nowa Wola
ul. Plonowa, gm. Lesznówola”

Wyposażenie szafa sterowniczej:

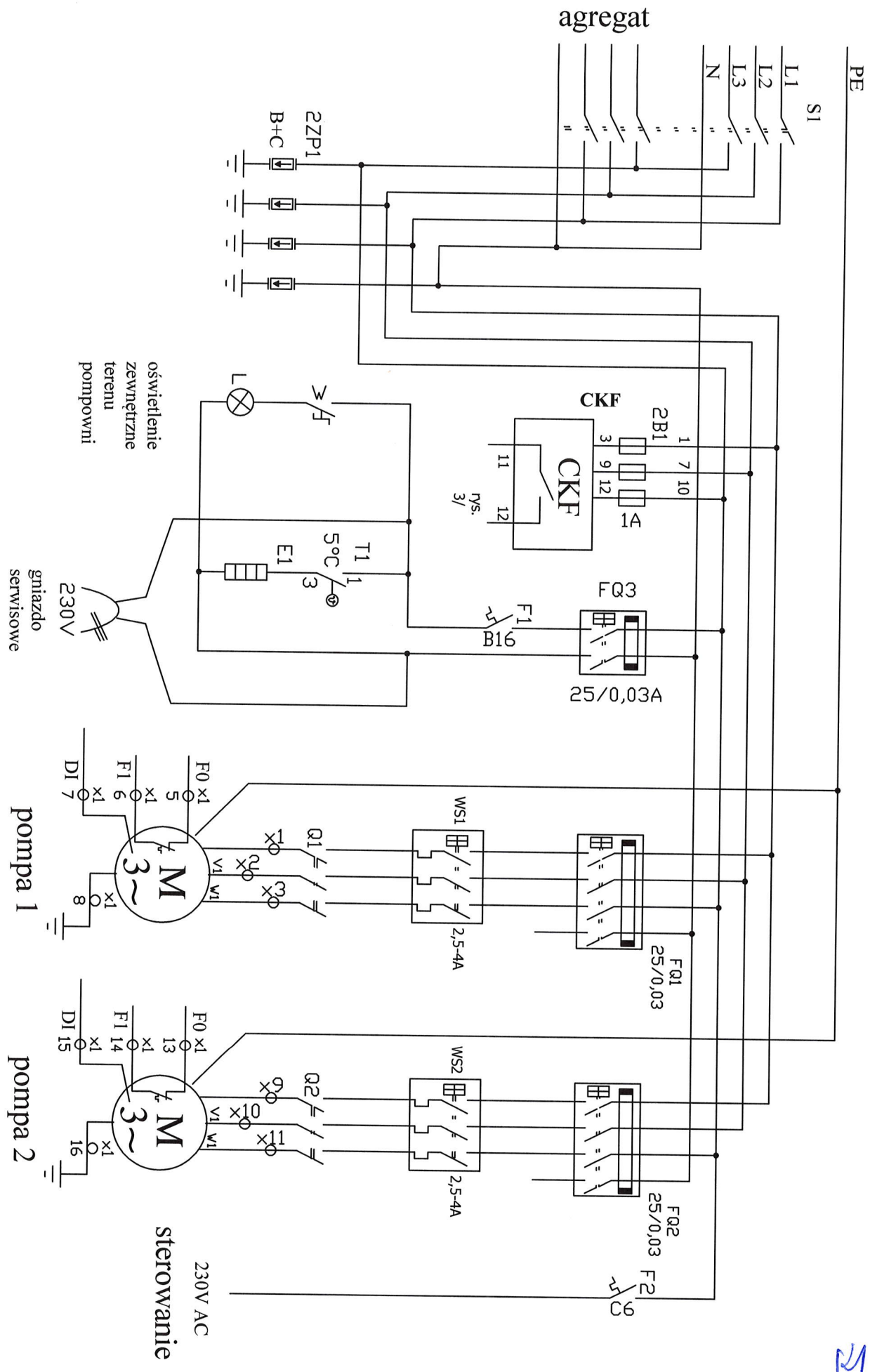
- obudowę z tworzywa: IP65, z fundamentem do wkopania
 - w celu ujednoczenia pompowni (wizualizacja), układ połączeń w skrzynce sterującej wykonać zgodnie ze schematem (załącznik nr 1)
- Elementy zastosowane:
- czujnik kolejności i zaniku faz
 - układ grzejny 50 W z termostatem
 - zabezpieczenie przepięciowe klasy B+C
 - przełącznik „sieć-agregat”
 - gniazdo do przyłączenia agregatu prądotwórczego 32A/5P
 - gniazdo serwisowe 16 A/230V
 - wyłącznik różnicowoprądowy oddzielny dla każdej pompy
 - wyłączniki silnikowe z członem nadmiarowym dla każdej pompy
 - elektroniczne zabezpieczenie przeciążeniowe dla pomp o mocy powyżej 10 kW
 - zasilacz buforowy 24 VAC/2,5 A z akumulatorami
 - lampa alarmowa na zewnątrz skrzynki
 - rozruch pomp bezpośredni do mocy pomp 5kW, powyżej 5kW gwiazda-trójkąt
 - przełącznik trybu pracy R-0-A
 - sterowanie pompowni za pomocą dwóch wyłączników pływakowych i sondy prętowej (ciężar sondy min. 30dkg)
 - sterownik Horner HEXE220C012-01
 - moduł telemetryczny GSM/GPRS MT101
 - oświetlenie rozdzielni
 - funkcja awaryjnej pracy pompowni na wyłącznikach pływakowych, przy uszkodzonym sterowniku
 - wszystkie zabezpieczenia pompy włączyć w układ sterowania.
- 1 -
- M

Załącznik nr 4

do zapytania z dnia 14.01.2022 r

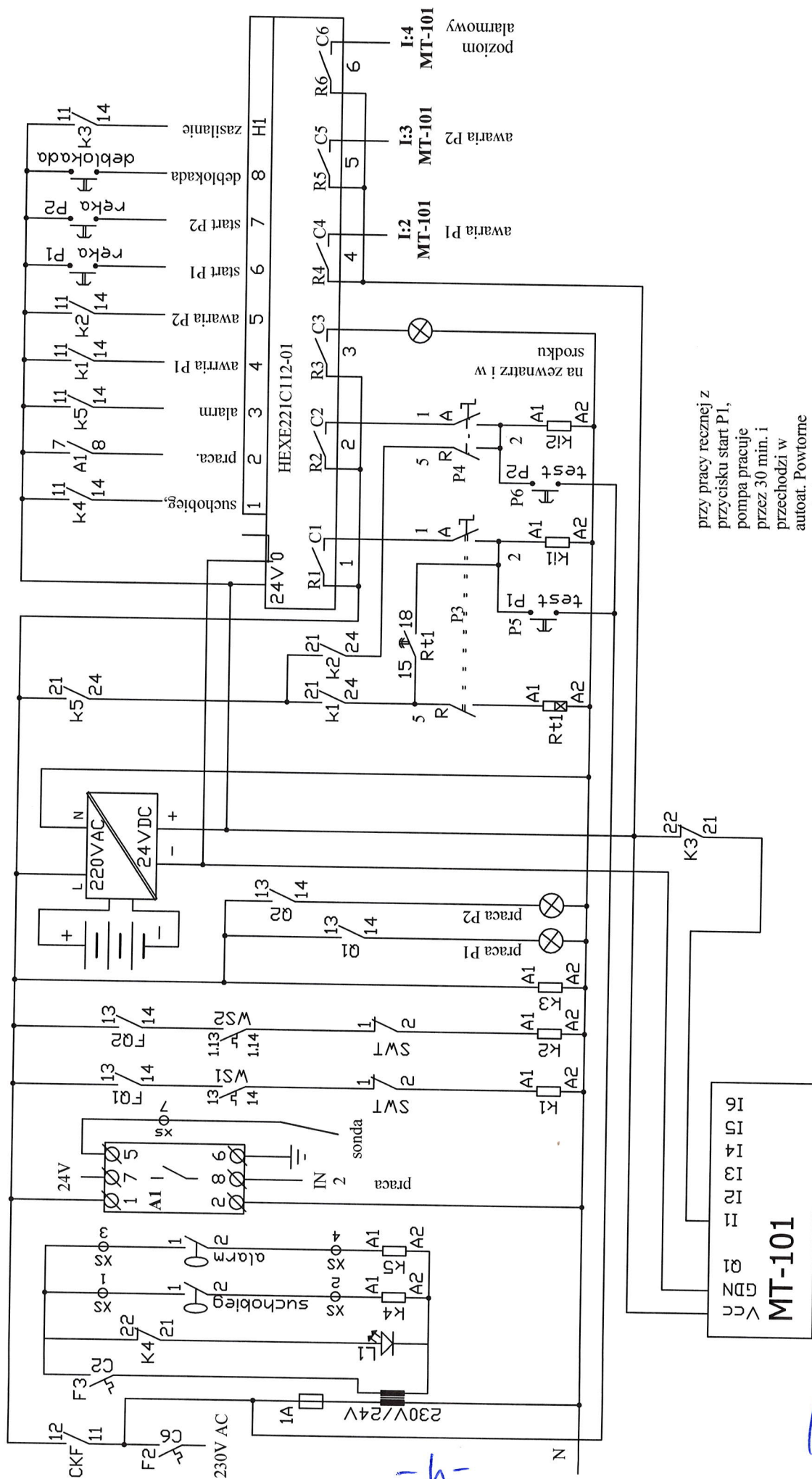


przy pracy ręcznej z
przebiegu start P1,
pompa pracuje
przez 30 min. i
przechodzi w
autot. Powtórne
naciśnięcie
przebiegu powoduje
przejście w automat



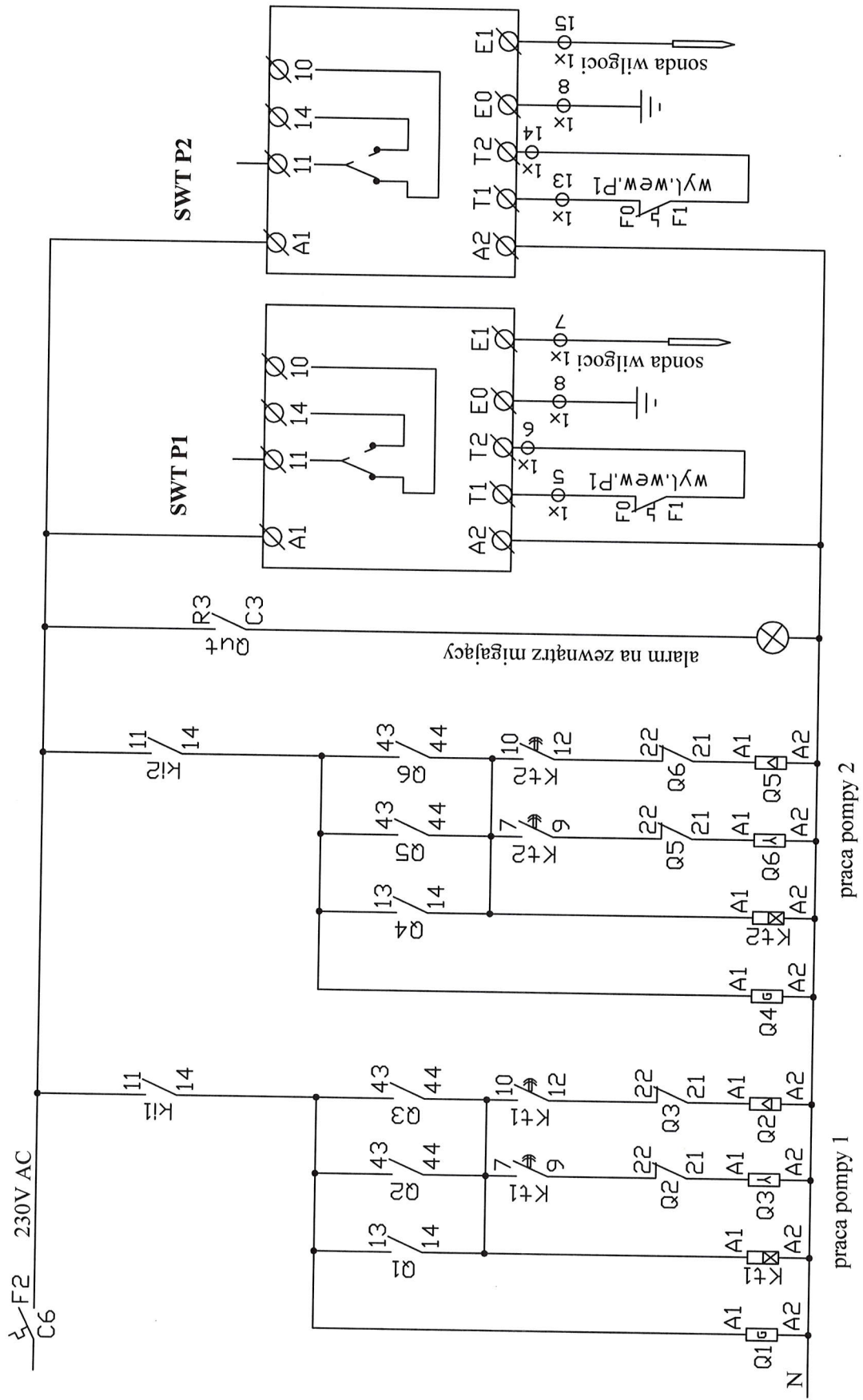
agregat

Handwritten signature



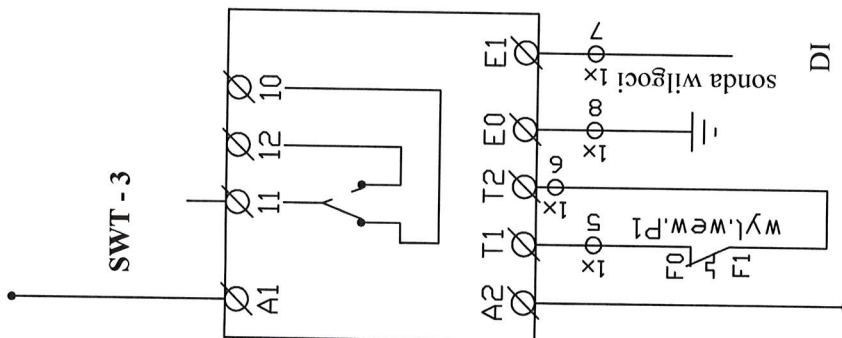
przy pracy ręcznej z
 przycisku start P1,
 pompa pracuje
 przez 30 min. i
 przechodzi w
 autoat. Powtórne
 naciśnięcie
 przycisku powoduje
 przejście w autoat

15

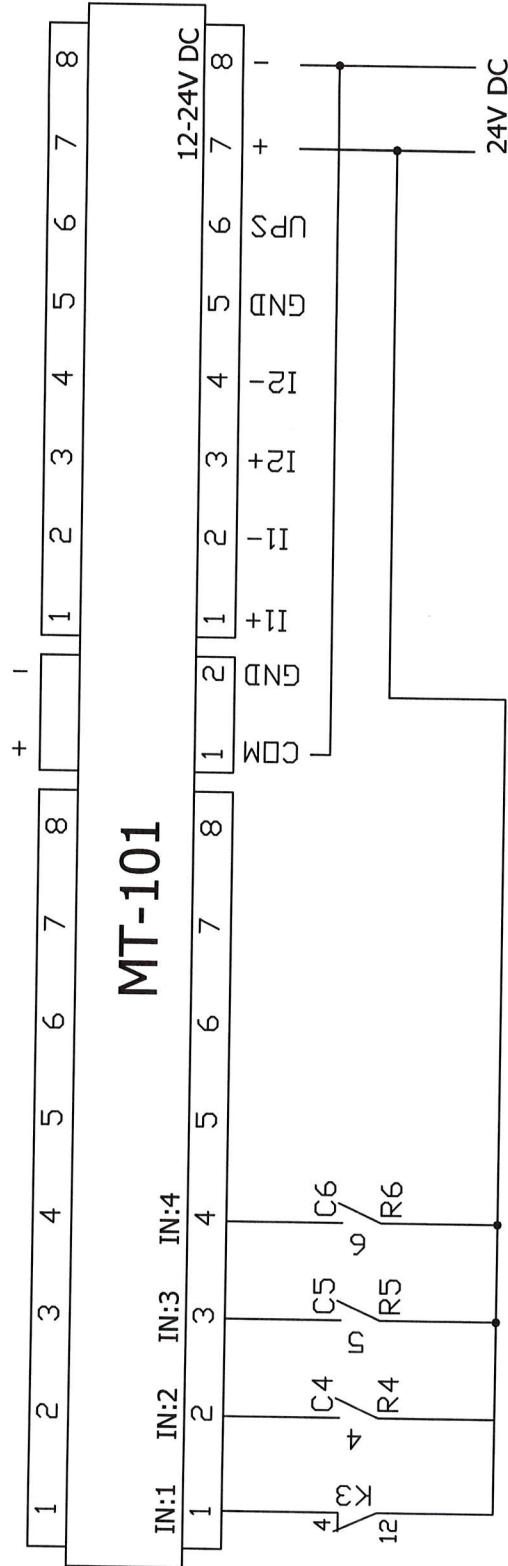


51

K



przy pompach z czujnikiem wilgoci styk przekaźnika włączyc szeregowo w obwod awarii pompy (przekaznik K1, K2)



brak zasilania
awaria P1
awaria P2
wyjscia sterownika
alarmowy poziom

PREZES ZARZĄDU

Kazimierz Jabłoński