

UWAGI

G POPRZECZKA
996,00 x40,00
202/7

SLP
1996,00 x40,00
202/5

MASK_PVC_1
900,00 x300,00
202/28

MASK_PVC_2
900,00 x299,50
202/29

MASK_PVC_2
900,00 x299,50
202/29

MASK_PVC_3
900,00 x399,50
202/30

MASK_PVC_3
900,00 x399,50
202/30

MASK_PVC_4
900,00 x199,50
202/31

D POPRZECZKA
996,00 x40,00
202/1

Narożnik
120,00 x23,00
202/8

Cokół przód
99,00 x20,50
202/12

Wkład_3
900,00 x40,00
202/25

KP_300
31,50 x31,50
202/22

Szyna TH35
900,00 x35,00

KP_300
31,50 x31,50
202/22

Wkład_2
900,00 x150,00
202/26

KP_400
31,50 x31,50
202/23

Wkład_1
900,00 x200,00
202/27

KAT_DOCISKOWY
710,00 x75,00
202/17

KP_300
31,50 x31,50
202/22

Wkład_3
900,00 x40,00
202/25

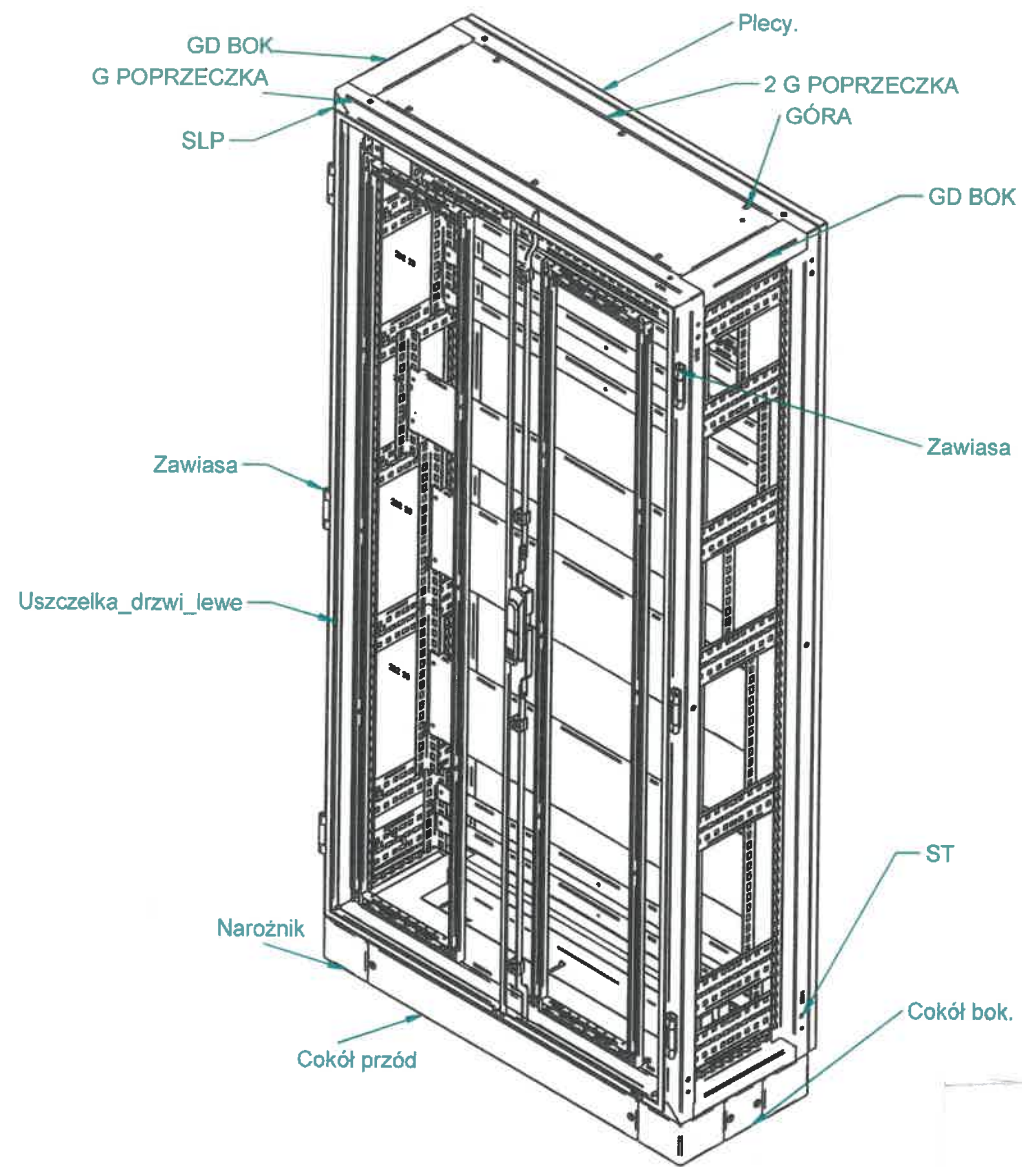
KP_400
31,50 x31,50
202/23

Wkład_1
900,00 x200,00
202/27

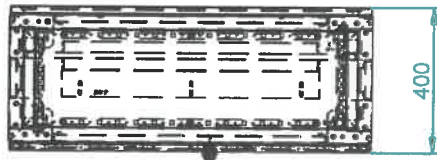
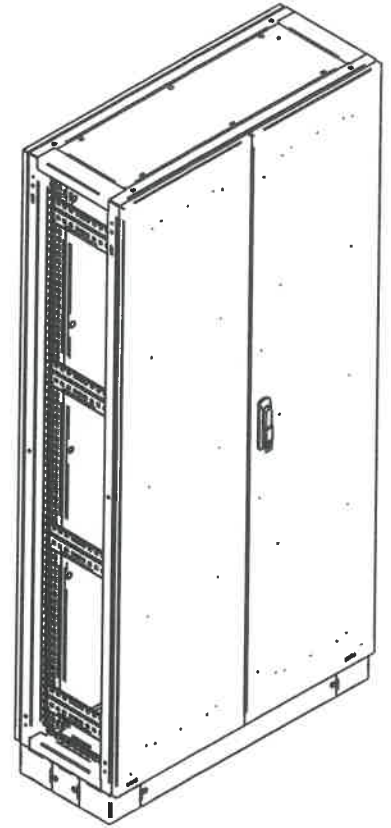
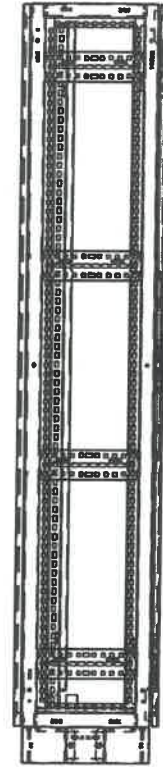
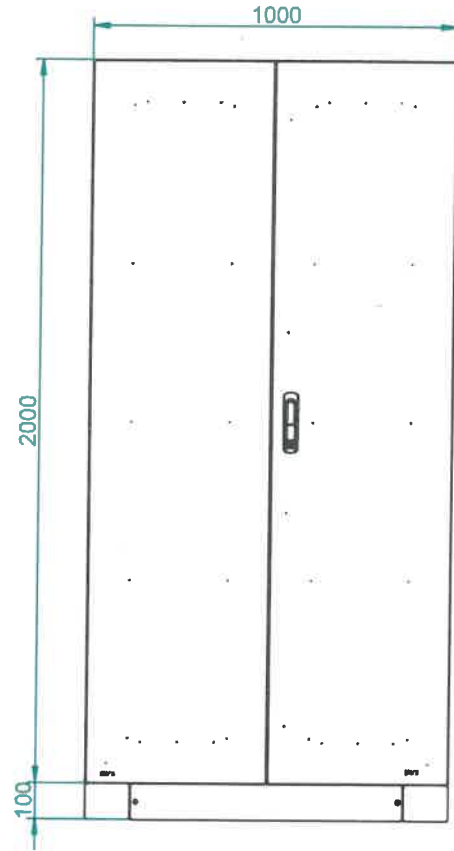
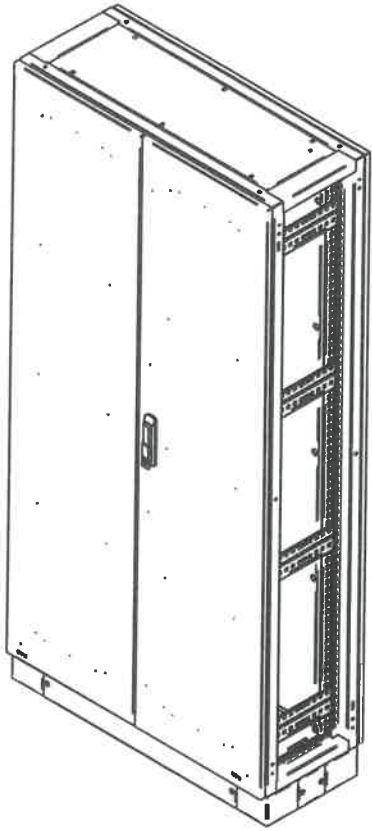
KP_200
31,50 x31,50
202/24

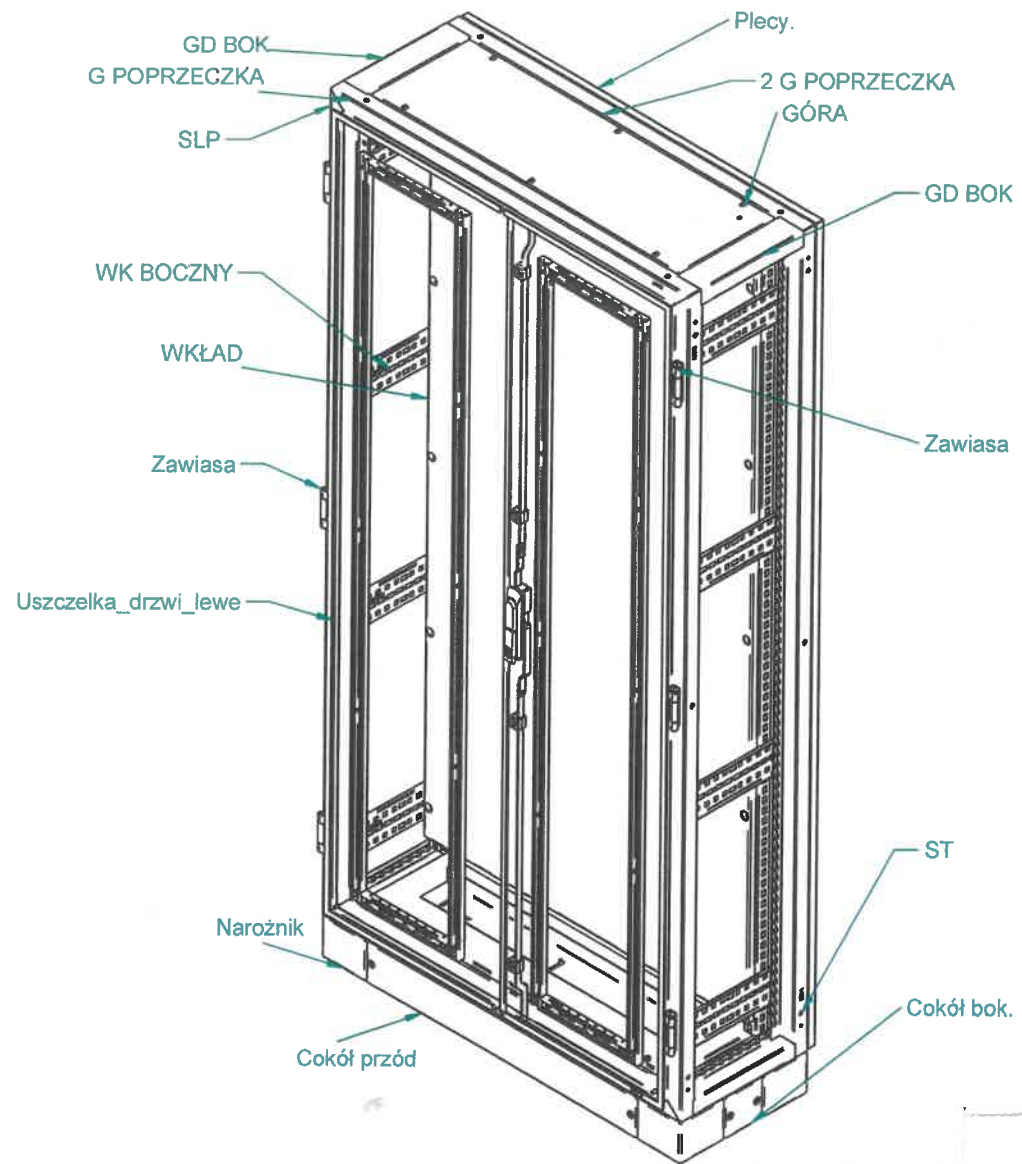
Wkład_3
900,00 x40,00
202/25

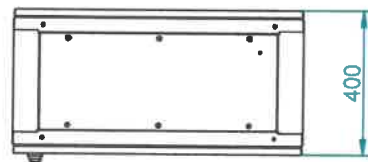
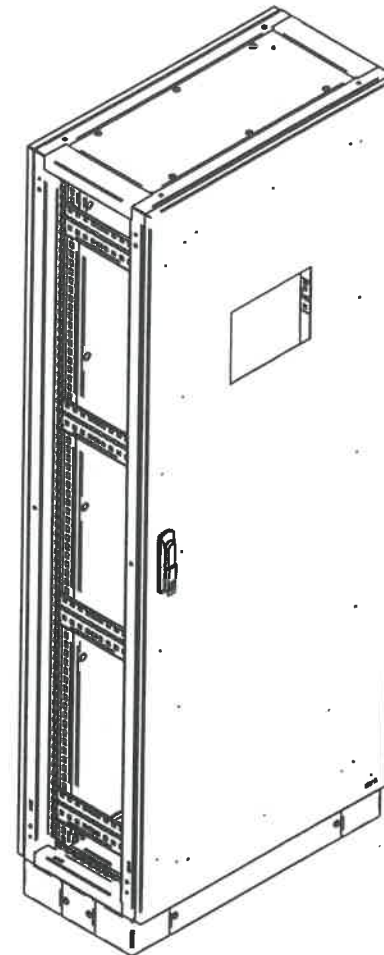
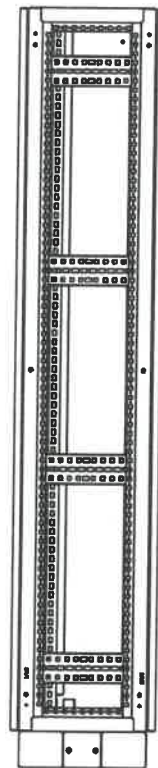
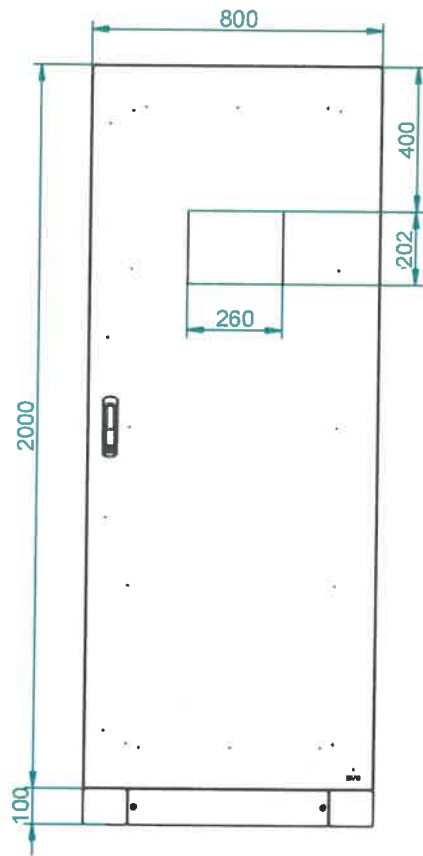
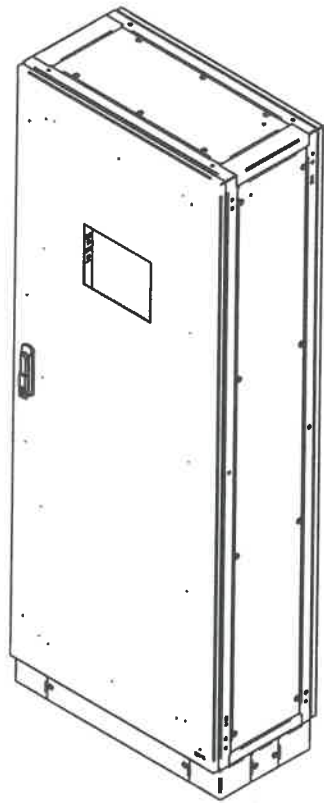
UWAGI



UWAGI

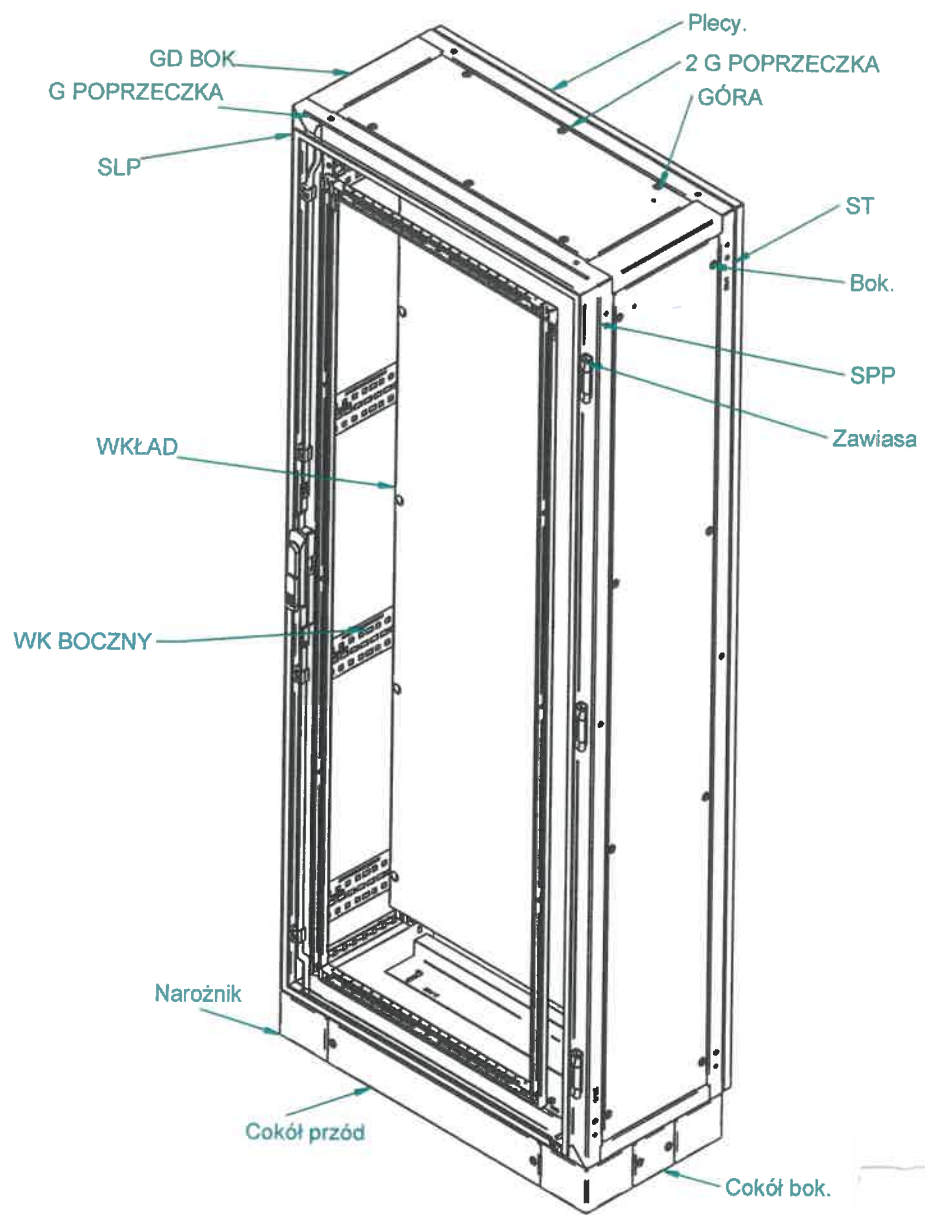




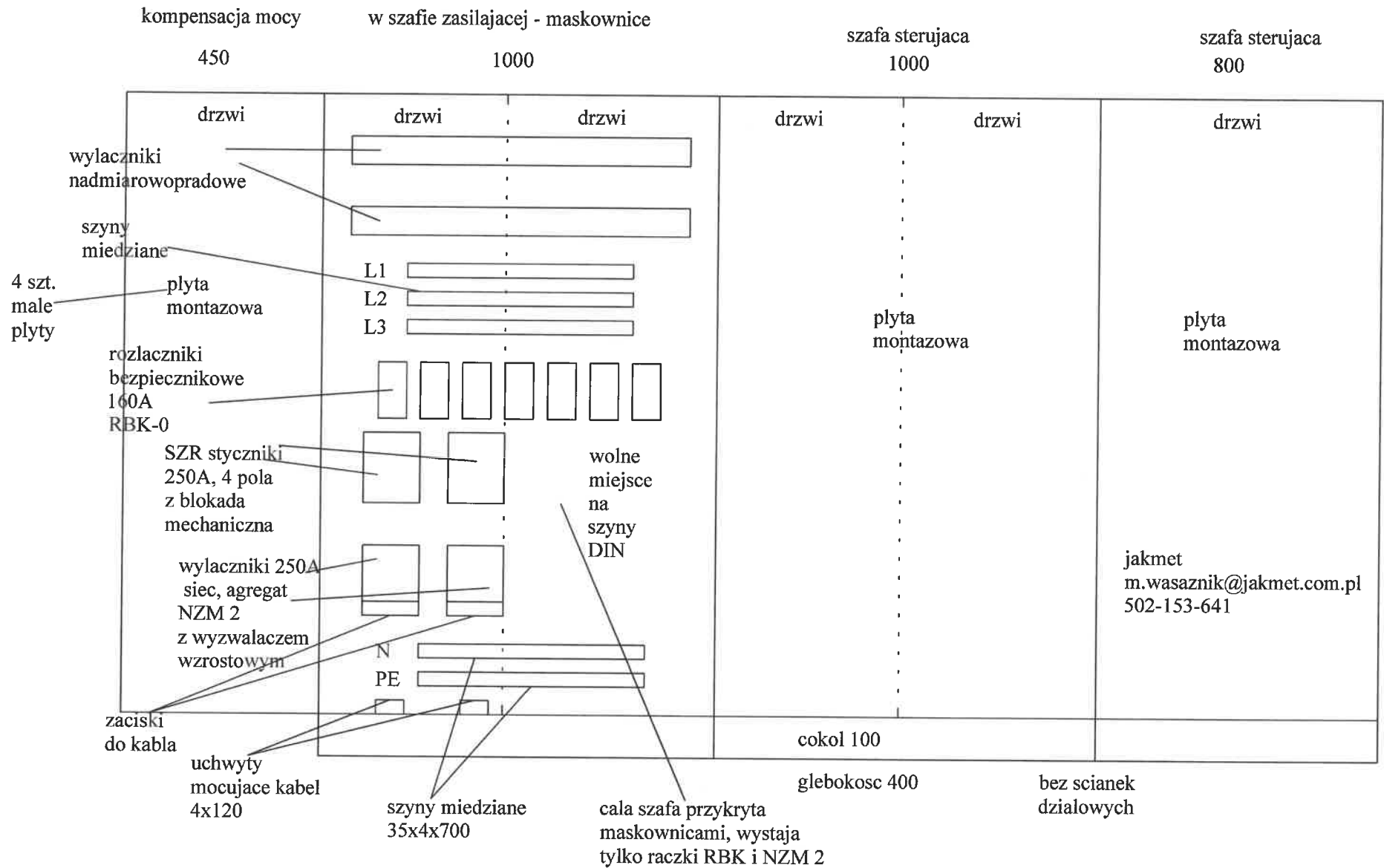


UWAGI

RG_POLE_4



UWAGI



RBK-0

