



Lesznowola 08.03.2019r.

ZAPYTANIE OFERTOWE O CENE

ZAMAWIAJĄCY

Lesznowskie Przedsiębiorstwo Komunalne Sp. z o.o. w Lesznowoli, ul. Poprzeczna 50 05-506 Lesznowola. NIP 1231200082, REGON 142133018, KRS 0000349630. Tel. (22) 757 94 32 Fax. (22) 757 72 71 e-mail lpk@lpk-lesznowola.pl www.lpk-lesznowola.pl

OPIS PRZEDMIOTU ZAMÓWIENIA

Dostawa elementów automatyki do stacji uzdatniania wody w Zamieniu.

SPECYFIKACJA TECHNICZNA PRZEDMIOTU ZAMÓWIENIA

1. Szafa (1) kompensacji o mocy biernej 450mm, otwór 135x135mm na środku szerokości drzwi, początek otworu 320mm licząc od góry drzwi.
2. Szafa (2) zasilająca 1000mm, otwór na miernik parametrów sieci o wymiarach 92x92mm, na środku szerokość prawej połówki drzwi, początek otworu 420mm licząc od góry drzwi (musi być nad rozłącznikami RBK). Otwór na lampkę awarii zbiorczej ø22mm, na środku szerokości prawej połówki drzwi, początek otworu 320mm licząc od góry drzwi. Otwór na stop awaryjny ø22mm, na środku szerokości prawej połówki drzwi, początek otworu 1000mm licząc od góry drzwi.
3. Szafa sterująca (3) 1000mm, bez otworów.
4. Szafa (4) sterująca 800mm, otwór na panel operatorki o wymiarach 260x202mm, na środku szerokości prawej połówki drzwi. Początek otworu 400mm licząc od góry drzwi (szerokość otworu 260mm, wysokość 202mm).
Dokładny opis szaf stanowi załącznik nr 1. Szafy muszą spełniać normę IP 65.
5. Inne elementy/części opisane są w załączniku nr 2.

KRYTERIUM WYBORU NAJKORZYSTNIEJSZEJ OFERTY

Ofertą najkorzystniejszą będzie oferta z najniższą ceną za całość zamówienia. Należy również uwzględnić koszt transportu i podać możliwą datę dostawy.

MIEJSCE ORAZ TERMIN SKŁADANIA OFERT -

Ofertę należy złożyć w siedzibie Zamawiającego, Lesznowskie Przedsiębiorstwo Komunalne Sp. z o.o. 05-506 Lesznowola ul. Poprzeczna 50 lub drogą mailową lpk@lpk-lesznowola.pl do dnia **22.03.2019 r.**

M



TERMIN ZWIĄZANIA OFERTĄ

30dni

Przedmiot zamówienia ma być dostarczony do obiektu stacji uzdatniania wody w Zamieniu przy ulicy Zakładowej. Osobą do kontaktu ze strony Zamawiającego jest: Mirosław Bukowiński 510 297 321

Załączniki:

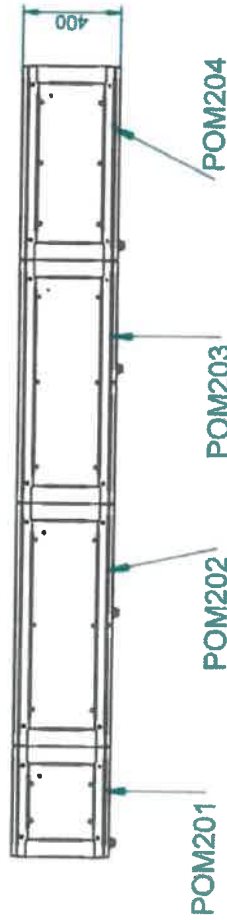
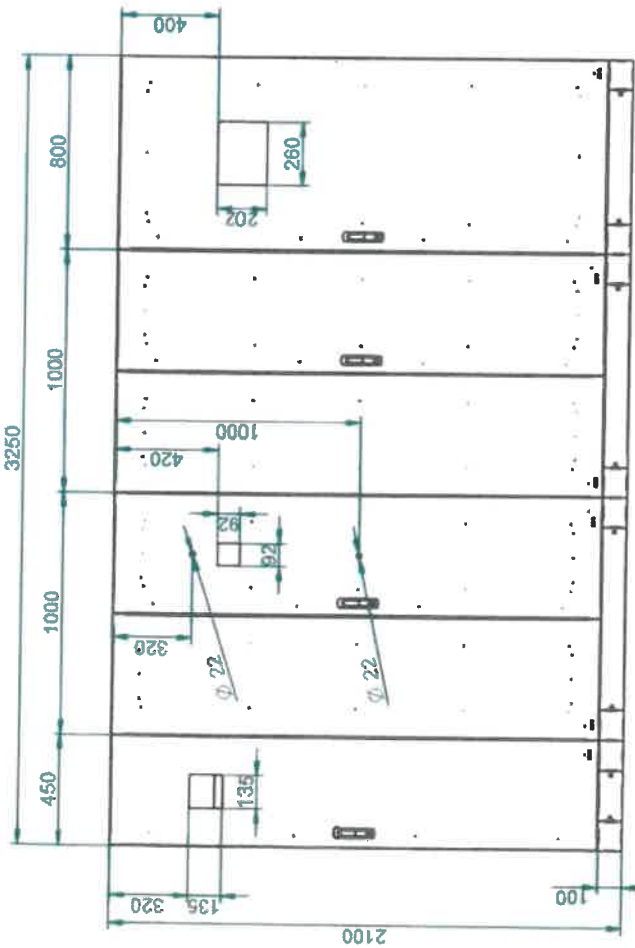
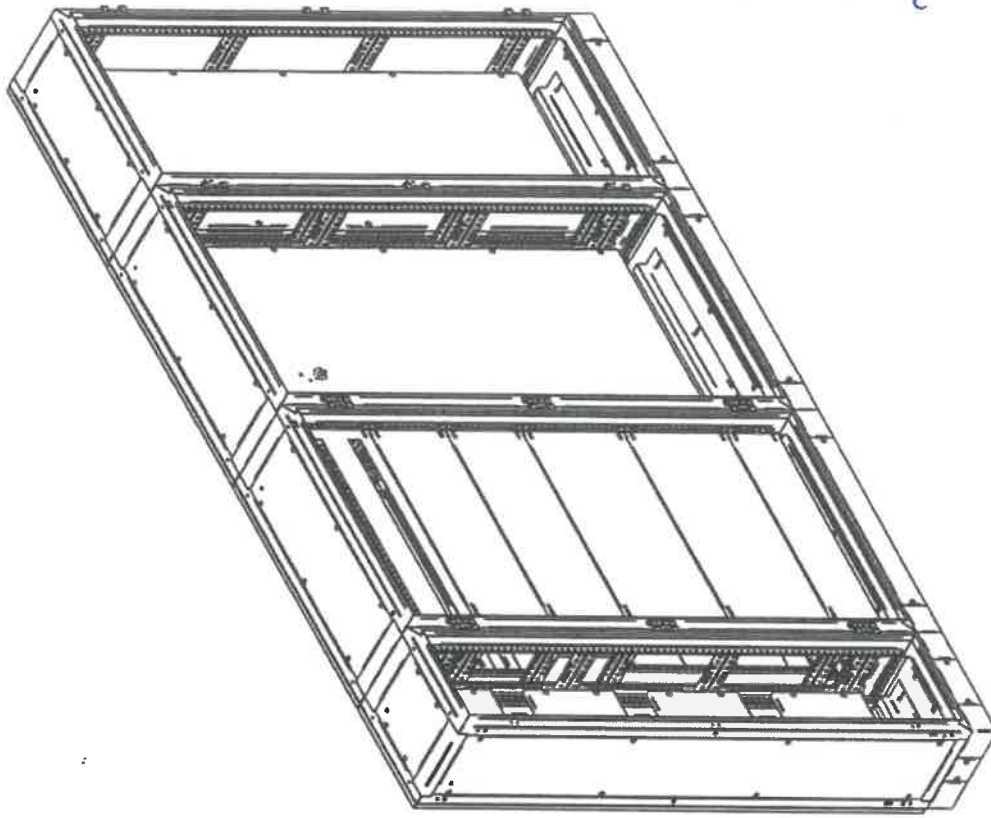
Załącznik 1 - opis szaf

Załącznik 2 - lista elementów/części- wersja PDF i EXEL

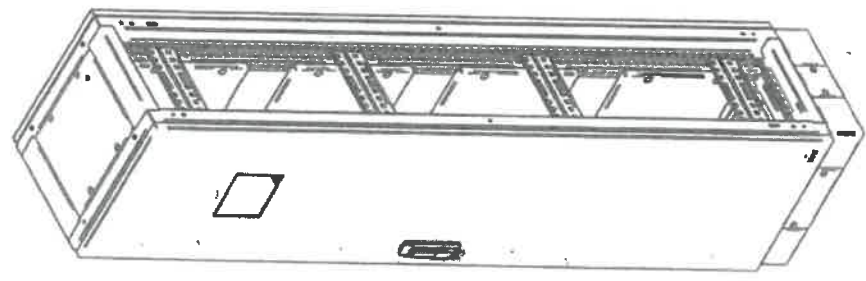
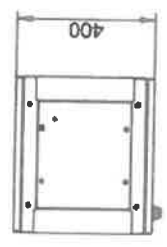
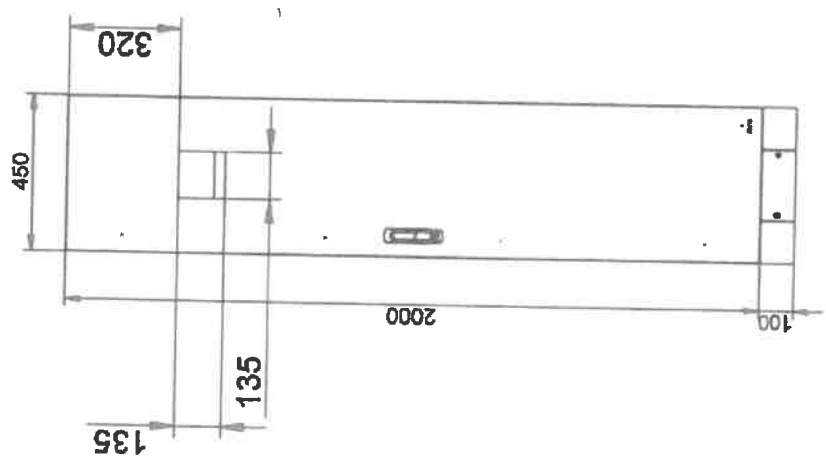
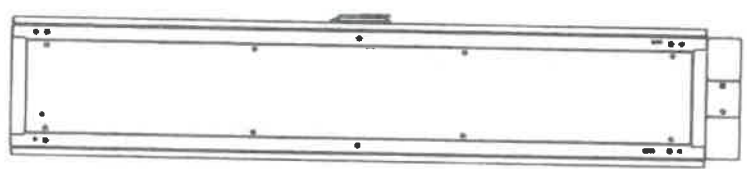
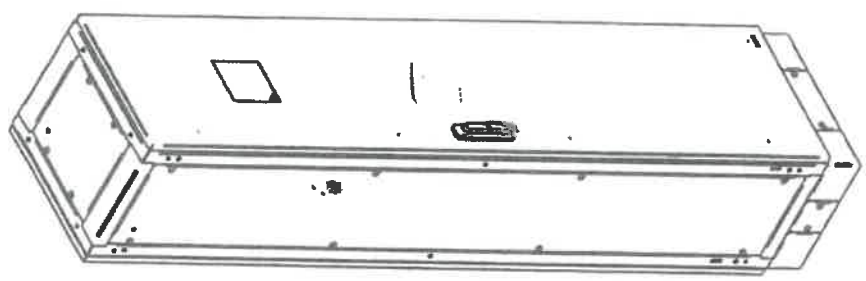
PREZES ZARZĄDU

Kazimierz Jabłoński

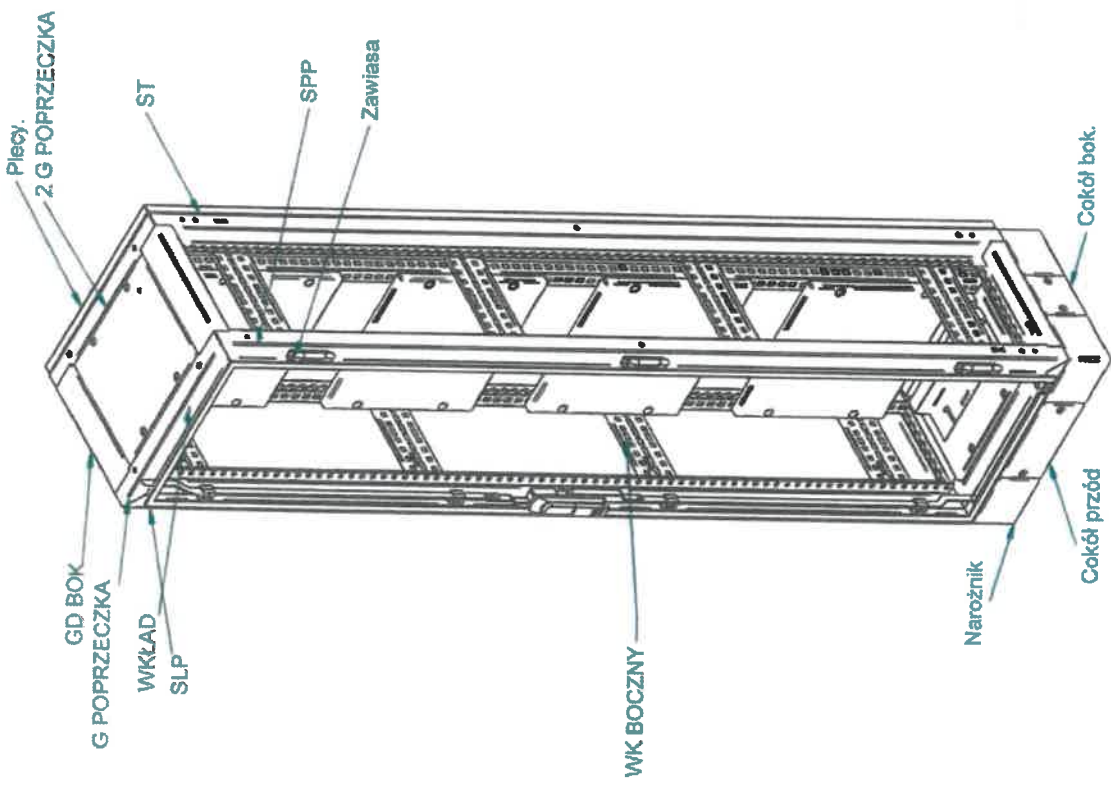
Зеленик No 1



K

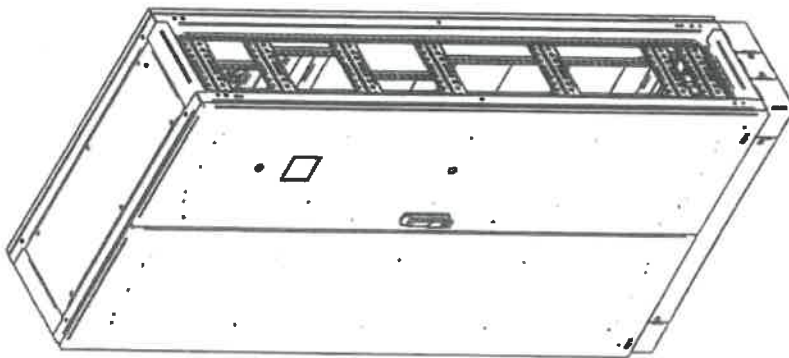
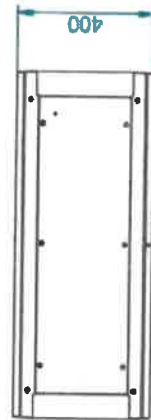
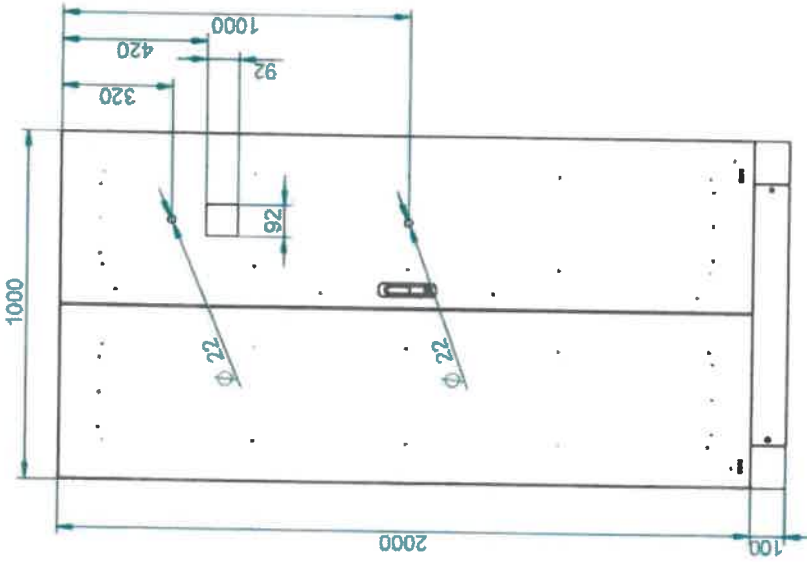
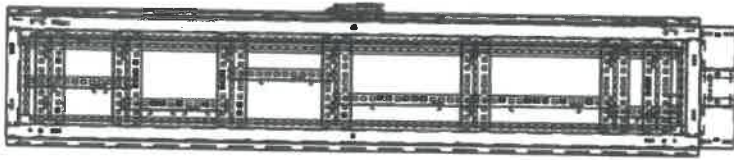
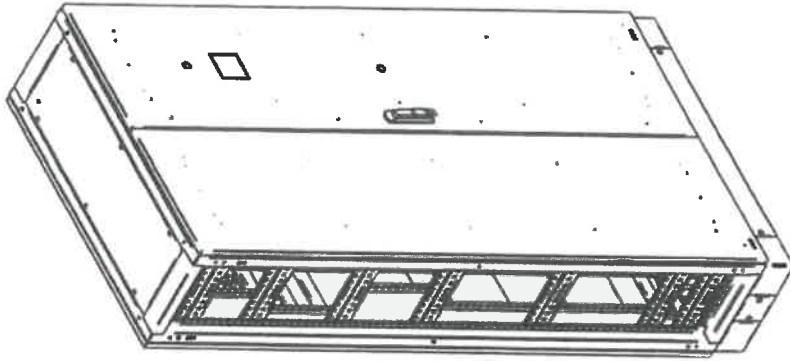


24



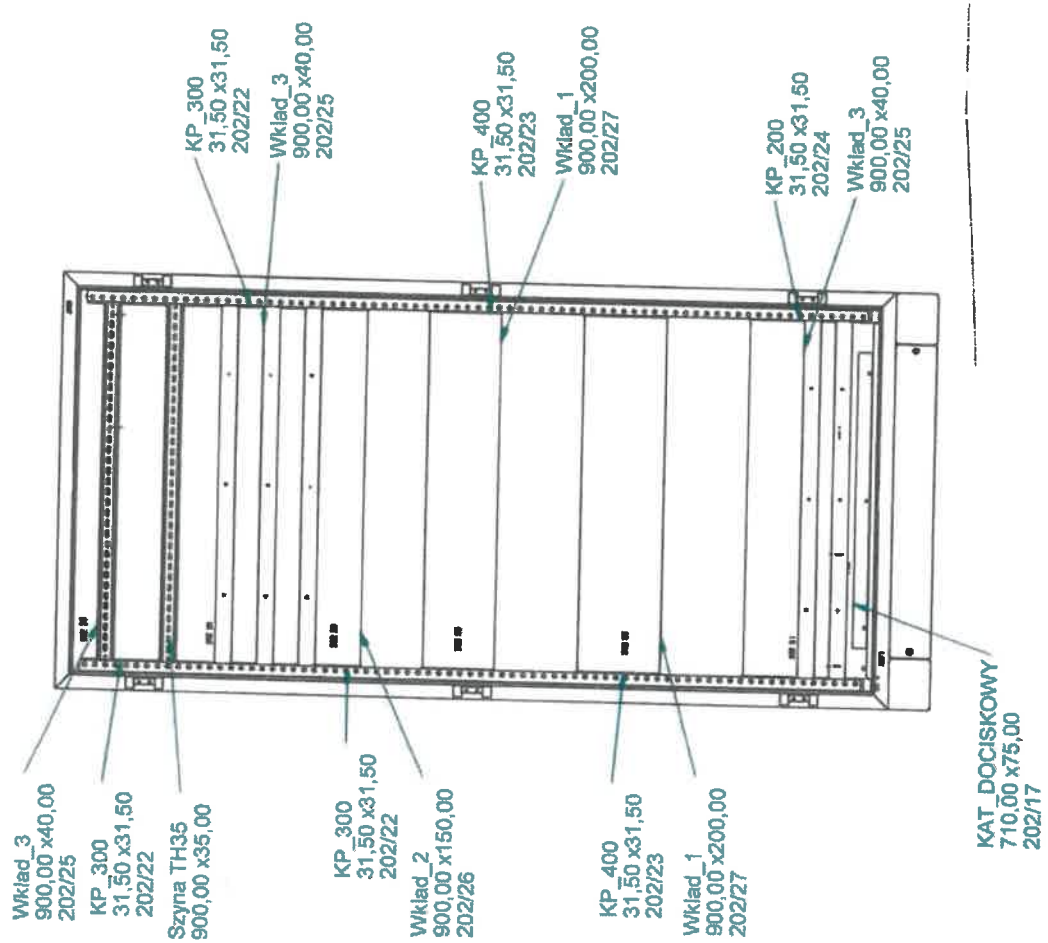
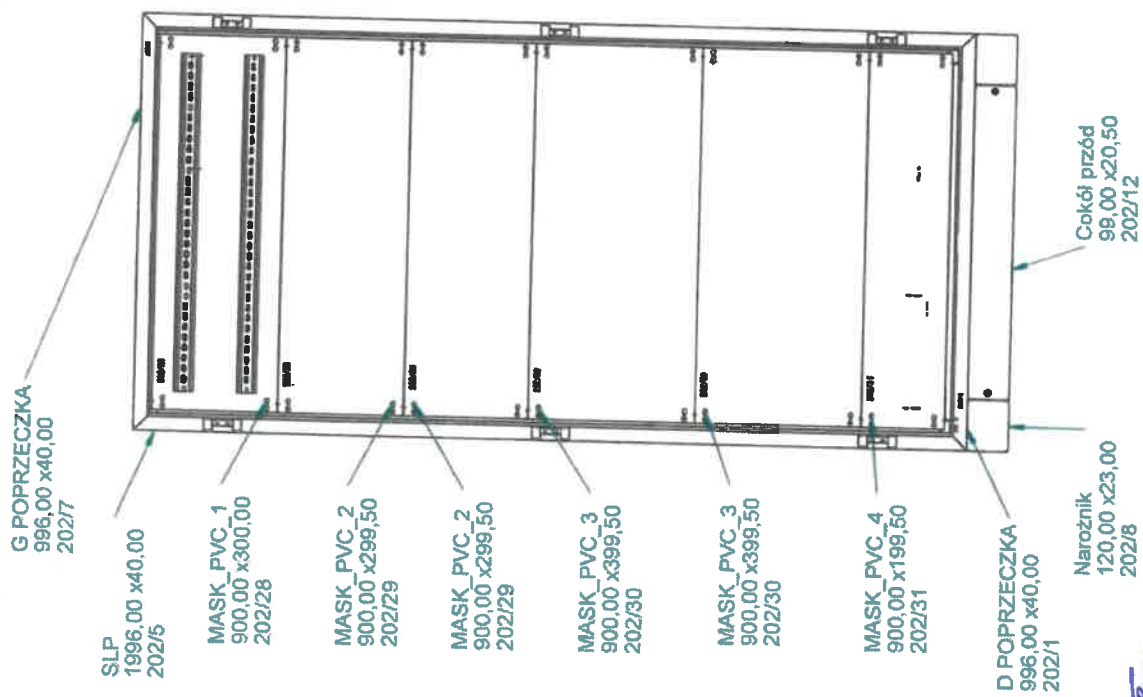
5

-1-

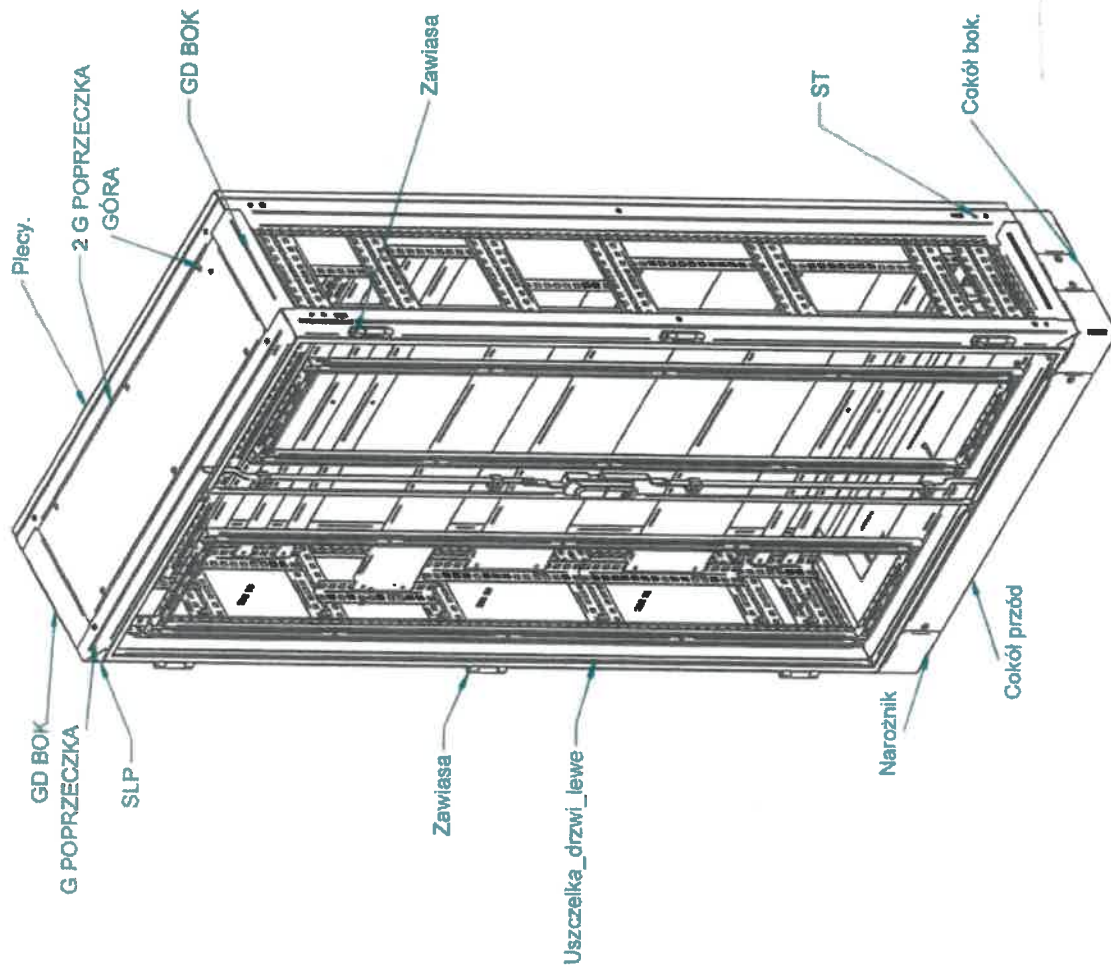


Handwritten signature

UWAGI



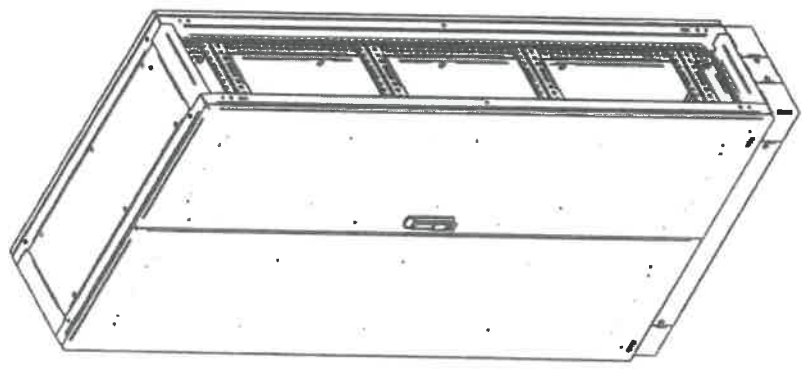
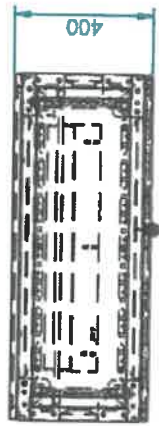
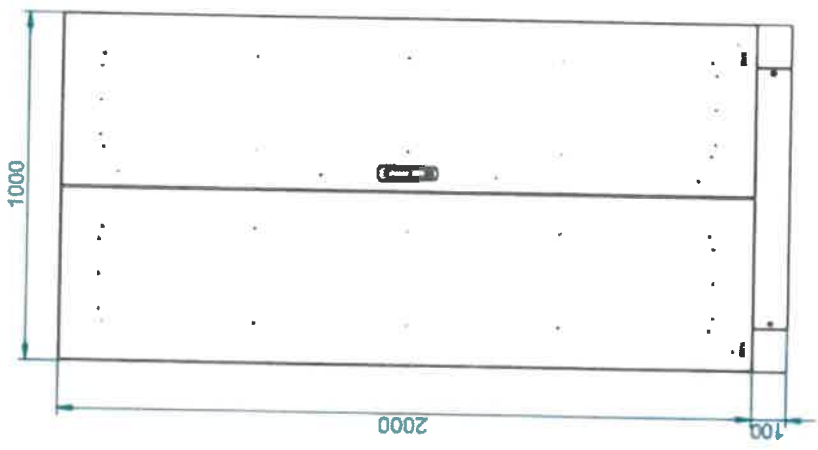
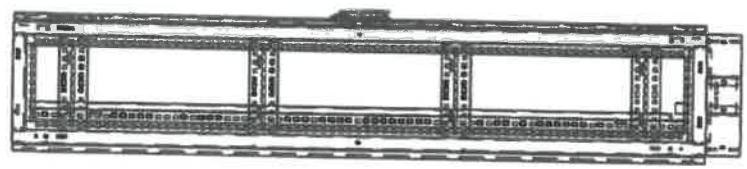
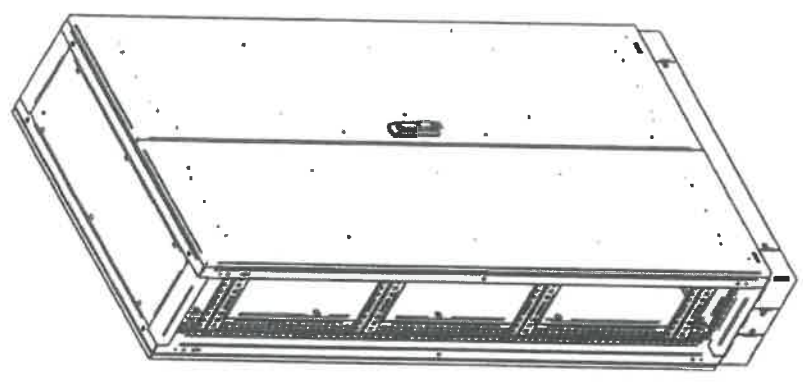
UWAGI

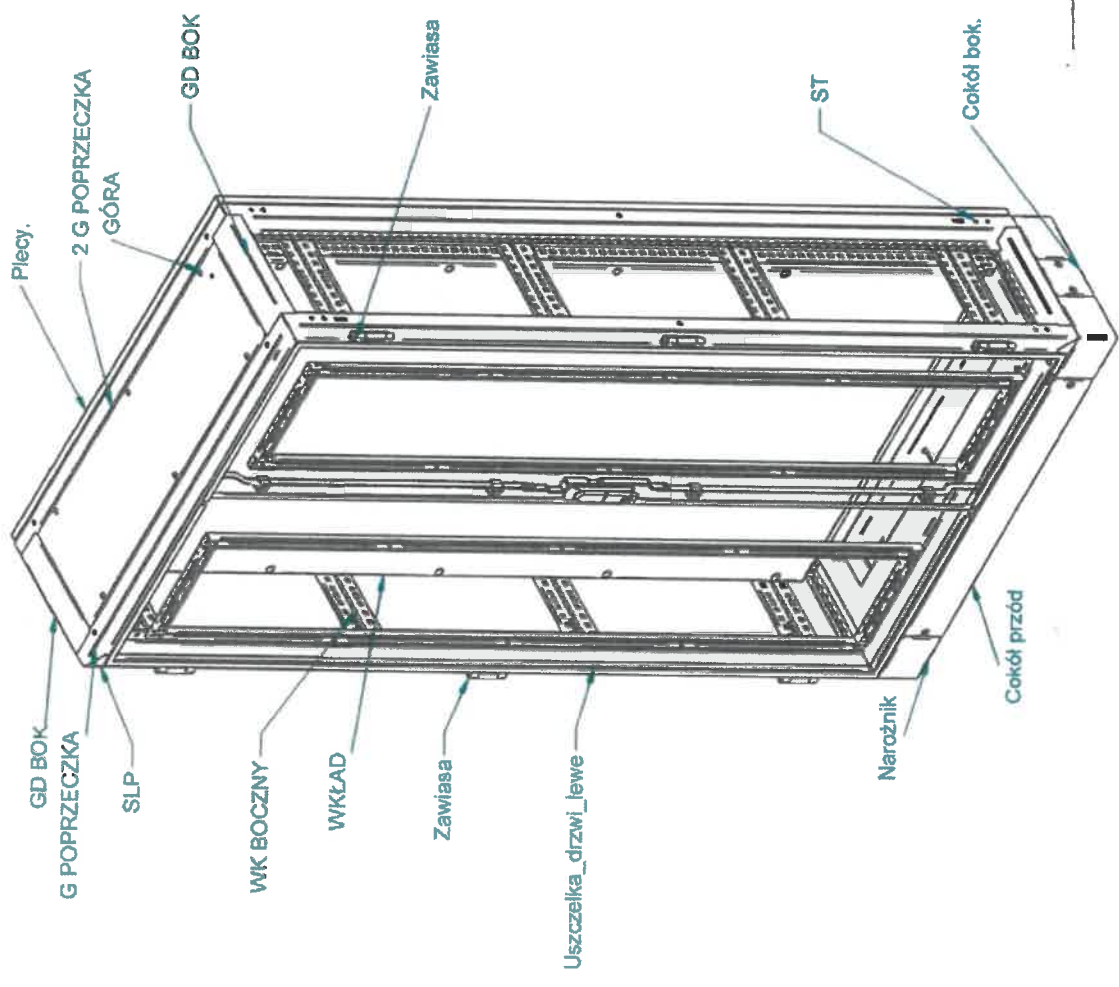


Handwritten signature

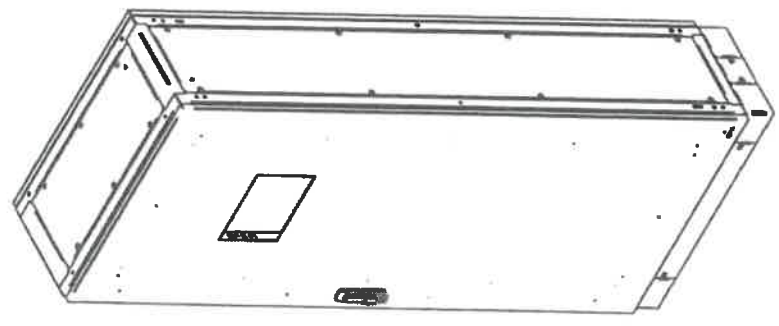
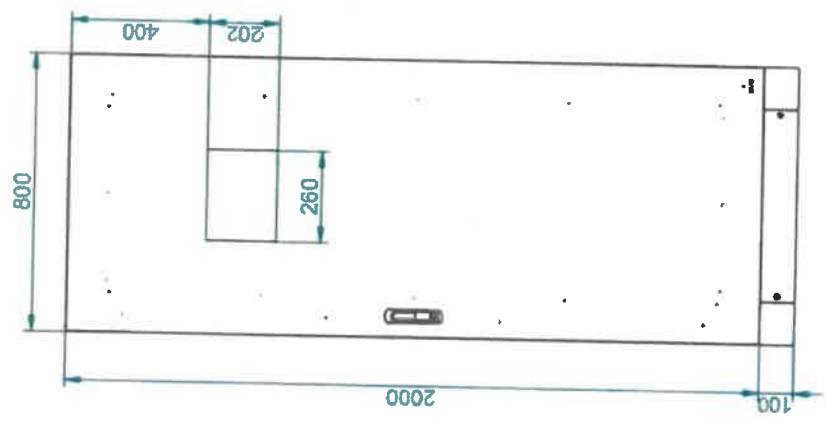
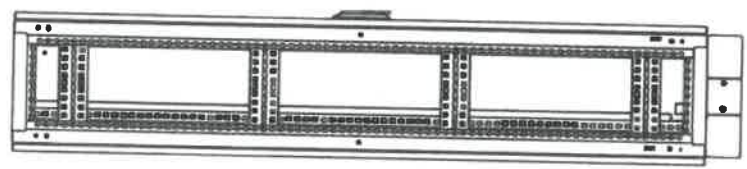
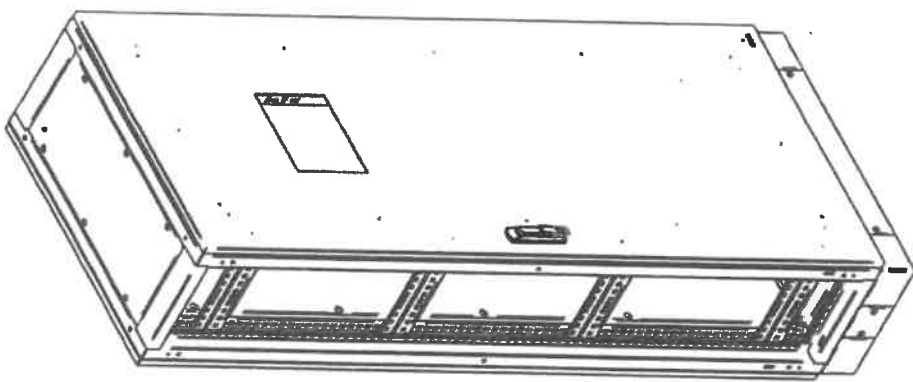
UWAGI

~1-
208





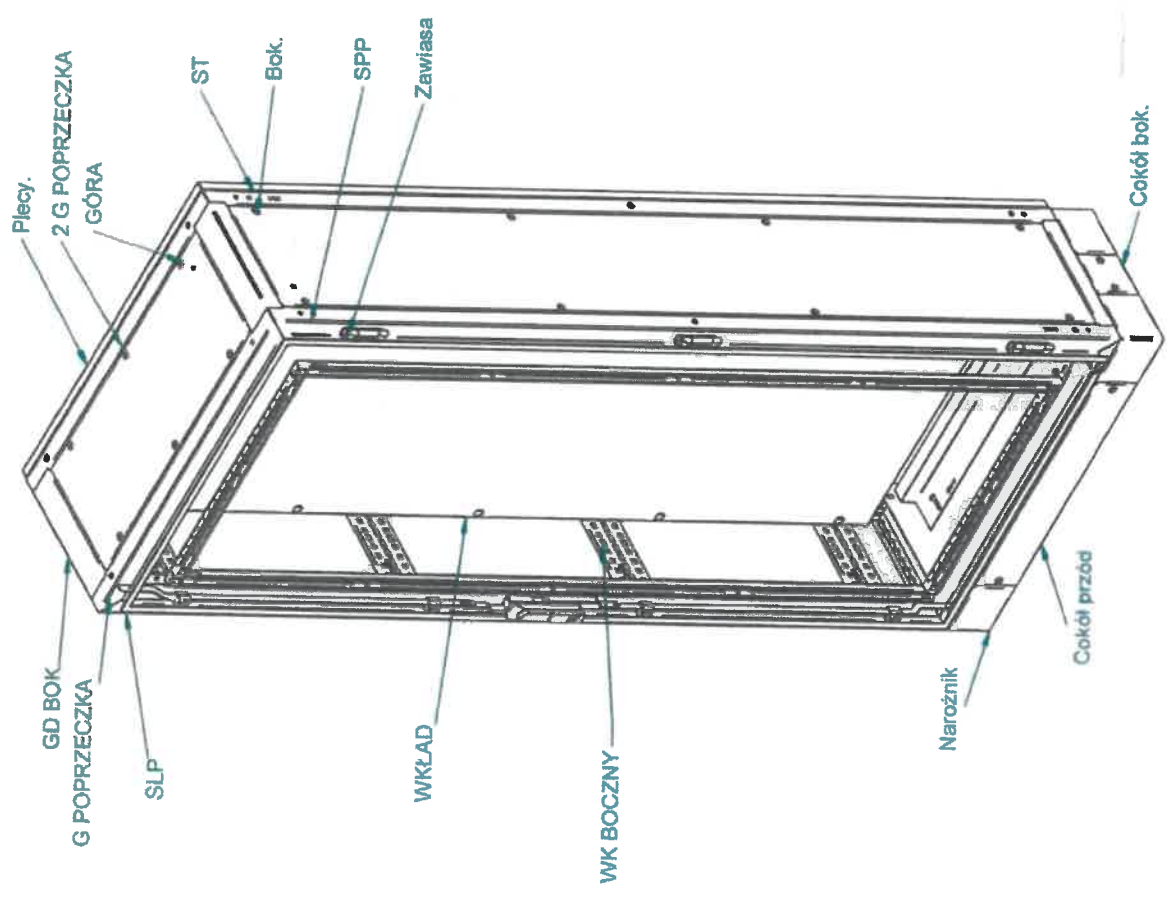
Handwritten signature or initials in blue ink.



Handwritten signature

RG_POLE_4

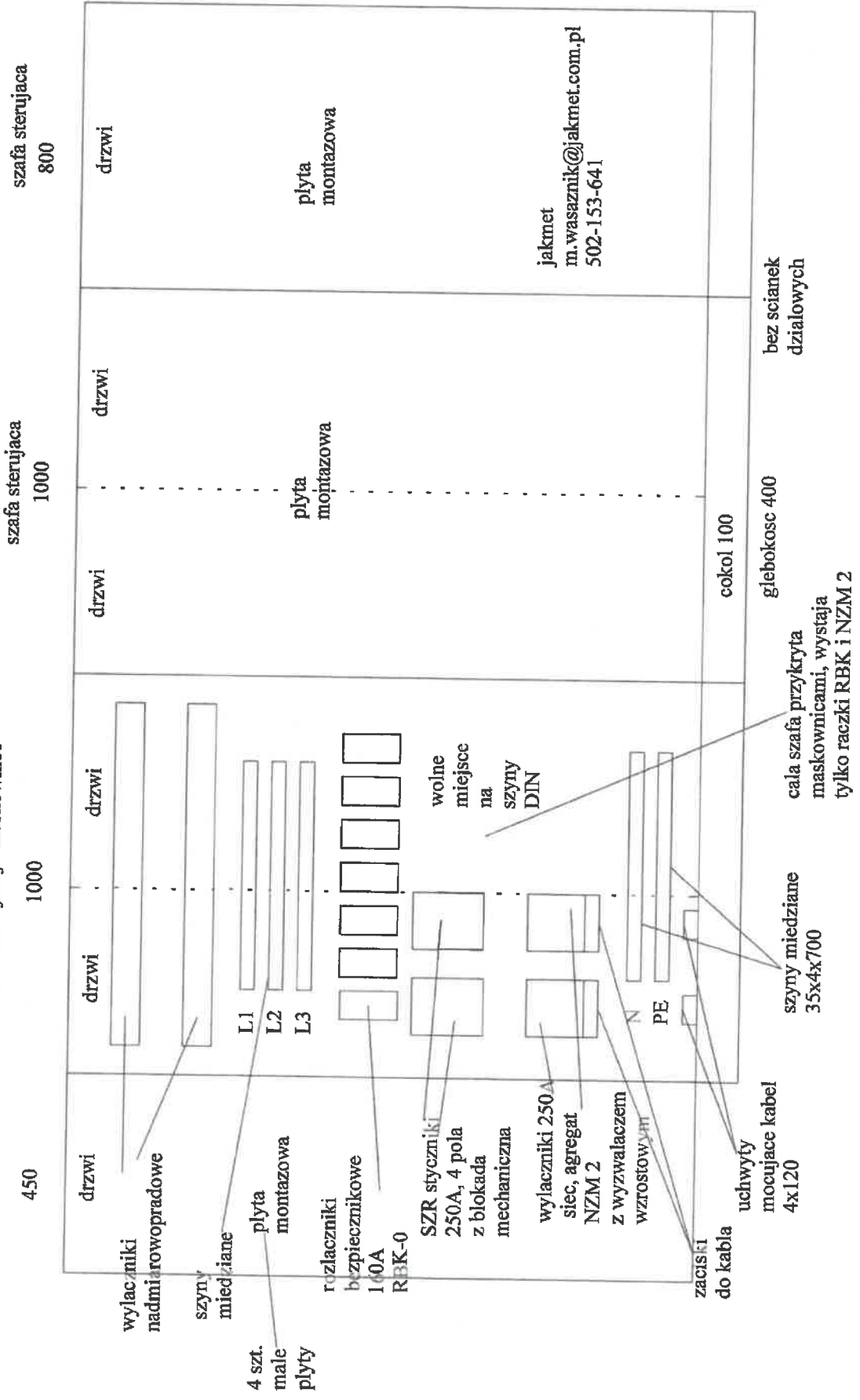
UWAGI



[Handwritten signature]

UWAGI

kompensacja mocy w szafie zasilającej - maskownice



2000

szafa sterująca 800

szafa sterująca 1000

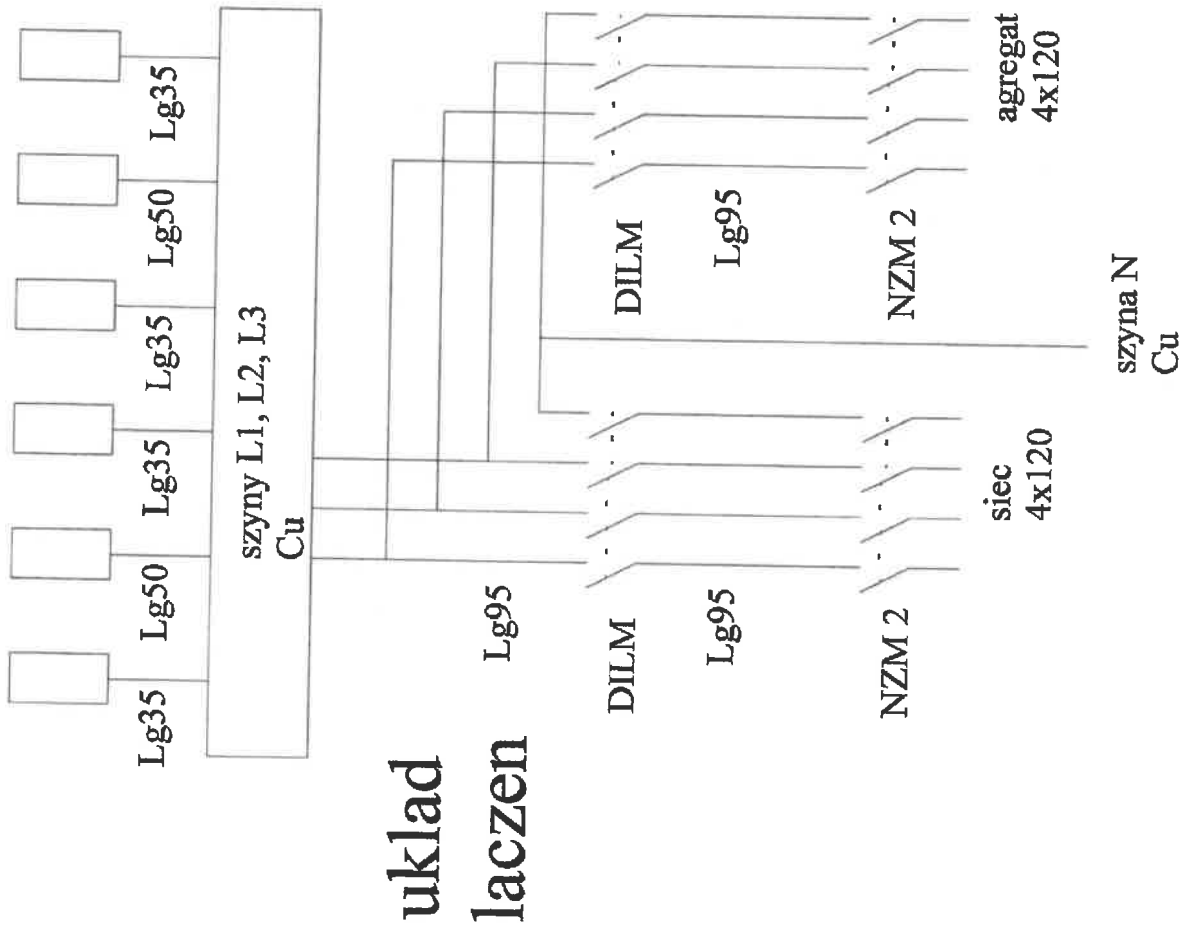
1000

450

jakmet
m.wasaznik@jakmet.com.pl
502-153-641

Handwritten signature

RBK-0



PREZES ZARZĄDU

Kazimierz Jabłoński

załącznik Nr 2

<i>material</i>	<i>ilość</i>	<i>jednostka</i>	<i>cena jednostkowa netto</i>	<i>wartość netto</i>
Szafy według rysunku 4 szt	1	kpl		
Wyłącznik NZMN2-4-A250 + NZM2/3-XAHIV208-250AC/DC	2	szt		
Cewka wyzwalacza wzrostowego NZM2/3-XAHIV208-250AC/DC	2	szt.		
Styczniki sieć / agregat z blokadą mechaniczną czteropolowe 250A	2	szt		
Miernik parametrów sieci ND 10-2.2.1.00.PO (lumel)	1	szt		
sterownik ATL 600, zasilanie 12V DC	1	szt		
Regulator mocy biernej Twelve MRM-12e/6	4	szt		
Przekładniki prądowe 150/5 fi 30, kl.0,2 przelotowy	4	szt		
UPS 700W 230V	6	szt		
RBK-0, 3 fazy	5	szt		
gniazda bezpiecznikowe trójfazowe do BM-0	6	szt		
wkładki bezp. do RBK-0 6A	3	szt		
wkładki bezp. do RBK-0 16A	3	szt		
wkładki bezp. do RBK-0 25A	6	szt		
wkładki bezp. do RBK-0 40A	3	szt		
wkładki bezp. do RBK-0 50A	6	szt		
wkładki bezp. do RBK-0 63A	6	szt		
wkładki bezp. do RBK-0 80A	3	szt		
wkładki bezp. do RBK-0 100A	2	szt		
Stycznik 12,5kVA, cewka 230V	2	szt		
Stycznik 20kVA, cewka 230V	2	szt		
Stycznik 25kVA, cewka 230V	1	szt		
Kondensator mocy nn typ KNK 5065 moc 1kvar, Un= 400V, suchy bez PCB, IP40,	1	szt		
Kondensator mocy nn typ KNK 5065 moc 1,5kvar, Un= 400V, suchy bez PCB,IP40, kształt: walec, wymiary podstawy: Ø60mm, wysokość: 145mm	1	szt		
Kondensator mocy nn typ KNK 5065 moc 2,5kvar, Un= 400V, suchy bez PCB, IP40, kształt: walec, wymiary podstawy: Ø60mm, wysokość: 145mm	1	szt		
Kondensator mocy nn typ KNK 5065 moc 5kvar, Un=400V, suchy bez PCB, IP40,kształt: walec, wymiary podstawy: Ø60mm, wysokość: 185mm	1	szt		
Kondensator mocy nn typ KNK 1053 moc 10kvar, Un=400V, suchy bez PCB, IP20,kształt: walec, wymiary podstawy: Ø90mm, wysokość: 205mm	1	szt		
Kondensator mocy nn typ KNK 1053 moc 20kvar, Un=400V, suchy bez PCB, IP20,kształt: walec, wymiary podstawy: Ø116mm, wysokość: 205mm	1	szt		
ochronnik przepięciowy trójfazowy + N SPBT12-280	1	szt		

14

wyłącznik termiczny PKZ (duży prąd zwarcia) 36A	1	szt		
wyłącznik termiczny PKZ (duży prąd zwarcia) 26A	1	szt		
wyłącznik termiczny PKZMO 25A	6	szt		
styk górny do PKZMO NHI-E-11	8	szt		
Wyłącznik różnicowoprądowy 1f 40A, 30mA	6	szt.		
Wyłącznik różnicowoprądowy 3f 40A, 30mA	7	szt		
Styk boczny do wyłącznika różnicowoprądowego Z-HK	10	szt		
wyłącznik nadmiarowoprądowy jednofazowy CLS6-C2	12	szt		
wyłącznik nadmiarowoprądowy jednofazowy CLS6-C4	3	szt		
wyłącznik nadmiarowoprądowy jednofazowy CLS6-C6	9	szt		
wyłącznik nadmiarowoprądowy jednofazowy CLS6-C16	5	szt		
wyłącznik nadmiarowoprądowy jednofazowy CLS6-B6	1	szt		
wyłącznik nadmiarowoprądowy jednofazowy CLS6-B10	2	szt		
wyłącznik nadmiarowoprądowy trójfazowy CLS6-C40	1	szt		
wyłącznik nadmiarowoprądowy trójfazowy CLS6-C6	1	szt		
wyłącznik nadmiarowoprądowy trójfazowy CLS6-B6	1	szt		
Styk boczny do wyłącznika nadmiarowoprądowego Z-AKH	14	szt		
Gniazdo bezpiecznikowe na szynę 3f z rozłącznikiem	3	szt		
Gniazdo bezpiecznikowe na szynę 1f z rozłącznikiem	2	szt		
Bezpiecznik małogabarytowy 2A	9	szt		
Bezpiecznik małogabarytowy 4A	3	szt		
Bezpiecznik małogabarytowy 6A	3	szt		
Bezpiecznik małogabarytowy 10A	3	szt		
Stycznik 3f DILEEM-1-EA (230V AC)	1	szt		
Stycznik 3f DILM 32-10-EA (230V AC)	2	szt		
Stycznik 3f DILM 40 18,5 kW (230V AC)	3	szt		
Stycznik 1f 25A, cewka 230V	2	szt		
RTx410	2	szt		
CKF316	3	szt		
Przełącznik R15 2013-23-5230-WT 3P 230V AC	12	szt		
Przełącznik R152013-23-5024-WT 3P 24V AC	12	szt		
gniazdo R-15 3P GZU11-01 2002634	24	szt		
Przełącznik FINDER 24 V DC 46.61.9.024.0040 (jeden styk)	60	szt.		
Przełącznik FINDER 24 V DC (dwa styki)	3	szt		
gniazdo do przełącznika 46.097.01.97.01.0000 (jeden styk)	60	szt		
gniazdo do przełącznika dwa styki)	3	szt		
moduł LED 99.02.9.024.99	63	szt		
wyrzutnik do przełącznika	63	szt		
przełącznik zasilania PZ828, montaż na szynę	3	szt		
M22-WRK3 przełącznik 3-poł.bez podśw. 216872	3	szt		
M22-WRK3-W przełącznik 0-1	2	szt		
M22-A łącznik mocujący elem	8	szt		
M22K10 styk zwierny	12	szt.		
M22 styk rozwierny	2	szt.		
M22 -IVS adapter do szyny	5	szt.		
Gniazdo na szynę 230V	3	szt.		
TH-35 IM szyna montażowa preforowana	20	szt.		
kanał grzebieniowy szer.25xwys.60	2	mb.		

kanał grzebieniowy szer.40xwys.80	20	mb.		
kanał grzebieniowy szer.60xwys.80	8	mb.		
wężyk spiralny WSN 10 (czarny) E01WS-01010100400	1	szt		
wężyk spiralny WSN 18 (czarny)	1	szt		
wężyk spiralny WSN 24 (czarny)	1	szt		
skrzynka łączeniowa z zaciskami 120mm (5 szt)	4	szt		
ZUG BM 120mm złączka szara	6	szt		
ZUG BM 70mm złączka szara	6	szt		
ZUG BM 35mm złączka szara	6	szt		
ZUG BM 16mm złączka szara	6	szt		
ZUG BM 10mm złączka szara	6	szt		
ZUG BM 6mm złączka szara	18	szt		
ZUG BM 4mm złączka szara	30	szt		
ZUG BM 2,5mm złączka szara	100	szt		
ZUG BM 4mm złączka szara piętrowa	100	szt		
ZUG BM 35mm złączka niebieska	2	szt		
ZUG BM 16mm złączka niebieska	3	szt		
ZUG BM 10mm złączka niebieska	5	szt		
ZUG BM 6mm złączka niebieska	10	szt		
ZUG BM 4mm złączka niebieska	20	szt		
ZUG BM 2,5mm złączka niebieska	10	szt		
ZUG BM 2,5mm złączka czerwona	20	szt		
ZUG BM 2,5mm złączka zielona	20	szt		
plytka boczna do ZUG 16mm	10	szt		
plytka boczna do ZUG 10mm	20	szt		
plytka boczna do ZUG 6mm	20	szt		
plytka boczna do ZUG 4mm	20	szt		
plytka boczna do ZUG 4mm piętrowa	10	szt.		
ZUG BM 120mm złączka żółtozielona z pazurem	4	szt.		
ZUG BM 70mm złączka żółtozielona z pazurem	2	szt.		
ZUG BM 35mm złączka żółtozielona z pazurem	6	szt		
ZUG BM 16mm złączka żółtozielona z pazurem	5	szt		
ZUG BM 10mm złączka żółtozielona z pazurem	5	szt		
ZUG BM 6mm złączka żółtozielona z pazurem	8	szt		
ZUG BM 4mm złączka żółtozielona z pazurem	20	szt		
trzymacz do ZUG (ZSG) 2,5-70 43444	100	szt		
złączka bezp. 6,3A/230V5x20 4mm ² 43445H	18	szt		
bezpiecznik radiowy 160mA	10	szt		
bezpiecznik radiowy 315mA	10	szt		
bezpiecznik radiowy 500mA	10	szt		
bezpiecznik radiowy 2A	10	szt		
bezpiecznik radiowy 4A	10	szt		
Lg 70mm czarny	20	mb		
Lg 50mm czarny	20	mb		
Lg 35mm czarny	20	mb		
Lg 25mm czarny	20	mb		
Lg 16mm czarny	30	mb		
Lg 10mm czarny	30	mb		

Lg 6mm czarny	50	mb		
Lg 4mm czarny	50	mb		
Lg 2,5mm czarny	100	mb		
Lg 1,5mm czarny	100	mb		
Lg 1mm czarny	300	mb		
Lg 70mm niebieski	5	mb		
Lg 35mm niebieski	10	mb		
Lg 25mm niebieski	10	mb		
Lg 16mm niebieski	10	mb		
Lg 10mm niebieski	20	mb		
Lg 6mm niebieski	20	mb		
Lg 4mm niebieski	20	mb		
Lg 2,5mm niebieski	50	mb		
Lg 1,5mm niebieski	100	mb		
Lg 1mm niebieski	100	mb		
Lg 70mm żółtozielony	10	mb		
Lg 35mm żółtozielony	20	mb		
Lg 25mm żółtozielony	20	mb		
Lg 16mm żółtozielony	20	mb		
Lg 10mm żółtozielony	20	mb		
Lg 6mm żółtozielony	20	mb		
Lg 4mm żółtozielony	20	mb		
Lg 2,5mm żółtozielony	10	mb		
Lg 1,5mm żółtozielony	20	mb		
Lg 1mm żółtozielony	100	szt		
tulejka niezolowana HI 0,75x8 100szt.	3	paczka		
tulejka izolowana HI 0,75x8 100szt.	5	paczka		
tulejka izolowana HI 2x0,75xL8 100szt.	2	paczka		
tulejka izolowana HI 1x8 100szt.	10	paczka		
tulejka izolowana HI 2x1xL8 100szt.	10	paczka		
tulejka izolowana HI 1,5x8 100szt.	2	paczka		
tulejka izolowana HI 2x1,5xL8 100szt.	2	paczka		
tulejka izolowana HI 2,5x10 100szt.	2	paczka		
tulejka izolowana HI 2x2,5xL10 100szt.	1	paczka		
tulejka izolowana HI 4x10 100szt.	2	paczka		
tulejka izolowana HI 2x4xL10 100szt.	1	paczka		
tulejka izolowana HI 6x10 100szt.	4	paczka		
tulejka izolowana HI 2x6xL10 100szt.	2	paczka		
tulejka izolowana HI 10x10 100szt.	1	paczka		
tulejka izolowana HI 2x10xL10 100szt.	1	paczka		
tulejki izolowane do prasowania oczkowe 1mm na śrubę fi 4	1	paczka		
tulejki izolowane do prasowania oczkowe 1mm na śrubę fi 5	1	paczka		
tulejki izolowane do prasowania oczkowe 2,5mm na śrubę fi 4	1	paczka		
tulejki izolowane do prasowania oczkowe 2,5mm na śrubę fi 5	1	paczka		
tulejki izolowane do prasowania oczkowe 6mm na śrubę fi 6	3	paczka		
tulejki izolowane do prasowania oczkowe 1mm na śrubę fi 4	1	paczka		
tulejki izolowane do prasowania oczkowe 1mm na śrubę fi 4	1	paczka		
tulejki izolowane do prasowania oczkowe 1mm na śrubę fi 4	1	paczka		
tulejki izolowane do prasowania oczkowe 2,5mm na śrubę fi 8	1	paczka		
tulejki izolowane do prasowania oczkowe 6mm na śrubę fi 8	1	paczka		
tulejki izolowane do prasowania oczkowe 10mm na śrubę fi 8	1	paczka		
tulejki izolowane do prasowania oczkowe 16mm na śrubę fi 8	1	paczka		
tulejki izolowane do prasowania żeńskie 1,5mm szerokość 3,2mm	1	paczka		
oznacz. do ZUG z opisem 1kpl-20 oznaczników cyfry 1-10	1	kpl.		
oznacz. do ZUG z opisem 1kpl-20 oznaczników cyfry 11-20	1	kpl.		
oznacz. do ZUG z opisem 1kpl-20 oznaczników cyfry 21-30	1	kpl.		

oznacz. do ZUG z opisem 1kpl-20 oznaczników cyfry 31-40	1	kpl.		
oznacz. do ZUG z opisem 1kpl-20 oznaczników cyfry 41-50	1	kpl.		
oznacz. do ZUG z opisem 1kpl-20 oznaczników cyfry 51-60	1	kpl.		
oznacz. do ZUG z opisem 1kpl-20 oznaczników cyfry 61-70	1	kpl.		
oznacz. do ZUG z opisem 1kpl-20 oznaczników cyfry 71-80	1	kpl.		
cyfra 0 na przewód 2,5mm	4	kpl.		
Cyfra 1 na przewód 2,5mm	4	kpl.		
Cyfra 2 na przewód 2,5mm	4	kpl.		
Cyfra 3 na przewód 2,5mm	4	kpl.		
Cyfra 4 na przewód 2,5mm	4	kpl.		
Cyfra 5 na przewód 2,5mm	4	kpl.		
Cyfra 6 na przewód 2,5mm	4	kpl.		
Cyfra 7 na przewód 2,5mm	4	kpl.		
Cyfra 8 na przewód 2,5mm	4	kpl.		
Cyfra 9 na przewód 2,5mm	4	kpl.		
taśma 12mm czarno/biała DYMO ELEKTR.S0720530	1	szt.		
taśma 12mm czarno/przezroczysta DYMO ELEKTR.	1	szt.		
taśma xx m czarno/przezroczysta DYMO ELEKTR.	1	szt.		
taśma xx m czarno/przezroczysta DYMO ELEKTR.	1	szt.		
Przekładniki prądowe 50/5 fi 30, kl.0,5 przelotowy	2	szt		
Przetwornik pomiaru cos fi G2CU400V10AL10 firmy TELE	2	szt.		
M22S-ST-X ramka bez szyldzi.	10	szt.		
M22-XST szyldzi.	10	szt		
M22-L-R lampka czerwona płaska	1	szt		
M22-LED230-R opr. z żarówkąLED czerwona	1	szt.		
M22 przycisk stop awaryjny	1	szt		
ŁUK wyłącznik 0/1 16A jednofazowy	1	szt		
Łuk przełącznik 1/0/2 25A dwufazowy montowany na szynę TH35	1	szt		
lampa LED z wyłącznikiem do oświetlenia szafy	1	szt		
Opis do Zug płytki	20	szt		
Zaciski na szynę ż/z 7otworów	6	szt		
Zaciski na szynę N 7otworów	6	szt		
Koszulka 35x15 czarna z klejem	2	szt		
Koszulka 22x6 czarna z klejem	5	szt		
Koszulka 19 niebieska z klejem	2	szt		
Koszulka 19 ż/z z klejem	2	szt		
Koszulka 6x2 czarna z klejem	6	szt		
izolacja kolorowa (10 szt.)	1	paczka		
Szyna łączeniowa do S 3f	1	szt.		
Szyna łączeniowa do S 1f	1	szt		
Trafo 320W 24V	1	szt		
paski zaciskowe czarne 300x3,6	10	paczka		
paski zaciskowe czarne 200x3,2	4	paczka		
paski zaciskowe czarne 120x1,8	5	paczka		
zasilacz impulsowy KSR 120 18924-9993 230V/24VDC (5A)	1	szt.		
ogranicznik przepięć DEHN rail M 2P 255FM 2bieg.230V	1	szt.		
filtr sieciowy 10A DEHN 912254	1	szt.		
Koryta kablowe BAKS 50mm (KGJ/KCJ50H/3; nr kat. 150605)	18	mb.		
Koryta kablowe BAKS 100mm (KGJ100H50/3; nr kat. 157910)	45	mb.		
Koryta kablowe BAKS 300mm (KGJ300H50/3; nr kat. 157930)	3	mb.		
kolano BAKS 100 (KKPJ100H50 nr kat. 150214)	2	szt.		
kolano BAKS 100 (LUP100H50 nr kat. 156814)	1	szt.		
trójnik BAKS 100 (TRBJ100H50 nr kat. 155601)	1	szt.		
wysięgnik wzmocniony BAKS 200 (WW200 nr kat. 710420)	40	szt.		
pokrywa koryta BAKS 50	18	mb.		
pokrywa koryta BAKS 100	6	mb.		

pokrywa koryta BAKS 300	3	mb.		
śruby SGK6x12 (nr kat. 651141)	100	szt.		
wspornik sufitowy WPCW/WPCO1500	1	szt.		
YKY5x35mm	35	mb.		
YDY 5x6mm	35	mb.		
YDY 5x4mm	100	mb.		
YKY5x2,5mm	100	mb.		
YDY5x2,5mm	100	mb.		
LIYCY 2x1,5mm 300V (w ekranie)	100	mb.		
OMY (HO3VV-F) 3x0,75mm	1600	mb.		
bednarka 25x3	50	mb		
uchwyt do bednarki	50	szt.		

1-stopień - 3-fazowy,400V 1 kvar(3x6,64uF
2-stopień - 3-fazowy,400V 1,5kvar(3x9,9 uF)
3-stopień - 3-fazowy,440V 2,5 kvar(3x16,6 uF)
4-stopień - 1-fazowy, 440V 5 kvar(3x33,2 uF)
5-stopień - 1-fazowy,440V 10 kvar(3x66,3uF)
5-stopień - 1-fazowy,440V 10 kvar(3x66,3uF)
6-stopień - 1-fazowy,440 V 20kvar(3x132,6uF)

PREZES ZARZĄDU

Kazimierz Jabłoński